

### 校正用分銅

#### AD-1603シリーズ

| 表す量  | F1級 最大許容誤差(mg) | 型式           | 標準価格(税抜) |
|------|----------------|--------------|----------|
| 500g | ±2.5           | AD1603-500F1 | ¥18,000  |
| 1kg  | ±5.0           | AD1603-1KF1  | ¥26,000  |
| 2kg  | ±10            | AD1603-2KF1  | ¥36,000  |
| 5kg  | ±20            | AD1603-5KF1  | ¥70,000  |



AD1603-500F1

AD1603-5KF1

### ミニプリンタ

#### AD-8126 (改造コード 04000)

無塵紙も使用可能  
 ドットインパクト方式  
 RS-232C入力  
 ACアダプタ標準付属  
 接続ケーブル標準付属【AX-K05364-200(パラ線-25P)】



|        |                              |
|--------|------------------------------|
| 方式     | ドットインパクト方式                   |
| 紙幅     | 57.5mm                       |
| 文字仕様   | (5+1)×8ドット 約1.62(W)×2.4(H)mm |
| 印字スピード | 約2.5行/秒                      |
| 印字文字数  | 24文字/行                       |
| 電源     | 専用ACアダプタ(標準付属)               |
| 質量     | 約470g                        |
| 外形寸法   | 106(W)×180(D)×88(H)mm        |
| 標準価格   | ¥48,000(税抜)                  |

|     |                        |                  |
|-----|------------------------|------------------|
| 別売品 | プリンタ用紙(普通紙) AX-PP137-S | ¥5,000(税抜) / 10巻 |
|     | プリンタ用紙(無塵紙) AX-PP173-S | ¥9,800(税抜) / 10巻 |
|     | インクリボン(黒) AX-IR-91B-S  | ¥5,000(税抜) / 5個  |

印字例(全集計)  
 (正量集計/サンプル数集計/正量サンプル数集計など)

```

***** TOTAL *****
Date:      2015/02/18
Time:      13:10:00

SETTINGS
NO.        01-001
Name:      Sample 3A
Code:      TestSample 3A

Target:    +300.00 g
Hight Limit: +10.00 g
Lower Limit: -10.00 g
Reject Over: Disable
Tare Value: +0.00 g
Processing Number:
            142 pcs/min
Belt Speed: 50.0 m/min

SUMMARY DATA
Total:     5000 pcs
OK:        4997 pcs
Over:      2 pcs
Under:     1 pcs
Detect Two: 1 pcs
Unsplit:   1 pcs
Foreign:   0 pcs

STATISTICS DATA
Total Weight:
            +1500.2kg
Average:   +299.97 g
Max Weight: +310.24 g
Min Weight: +280.56 g
Range:     +29.70 g
SD:        +2.034 g
CV:        +0.678 %
    
```

# ウェイトチェッカ AD-4961



シリーズ



CHECKWEIGHTER

# クラス最高の選別精度(3σ):0.08g<sup>\*1</sup>を持つウェイトチェッカ登場!!



**クラス  
最高性能**

新設計のデジタルロードセルユニットと、高速処理が可能なCPUを搭載したコントロールボックスにより、クラス最高の選別精度(3σ):0.08g<sup>\*1</sup>を実現しました。



**7インチ  
カラータッチパネル**

表示部は7インチタッチパネルカラー液晶を採用しました。視認性、操作性が格段にアップしています。(音声ガイダンスによるサポート機能付です。)



**登録品種  
最大1,000**

測定する商品を10グループに分け、各グループ最大100件まで登録が可能です。

**USBメモリから  
画像の取り込み**

USBメモリから、計量する商品の画像を本体に取り込むことが可能です。画像はサムネイル表示により簡単に設定可能です。商品選択時に識別が容易に行えます。

**洗える  
IP65**

全体が水洗い可能で衛生的です。



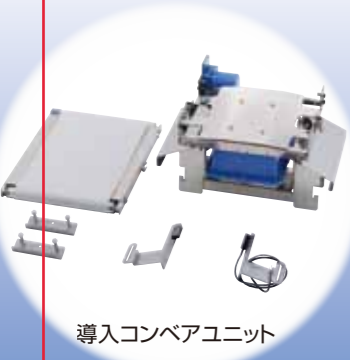
USBメモリ  
(別途ご用意お願い致します)

**軽量・  
コンパクト化**

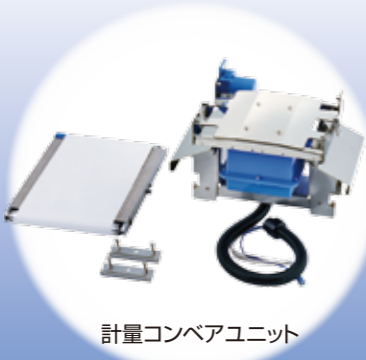
本体の外形が標準サイズで幅700mm、奥行き660mm、高さ710~860mm、約35kgと、超小型化を実現しました(AD-4961-2KD-2035)。設置や移動が簡単に行えます。

**ユニット化**

本体がユニット化されているので、必要な部位のみ修理や交換が可能です。輸送の手間や費用削減もでき、メンテナンス性、利便性が向上します。



導入コンベアユニット



計量コンベアユニット



コントロールユニット



架台ユニット

**計量設定  
最適化**

処理個数(個/min)またはベルトスピード(m/min)を入力することにより、最適な計量条件を自動的に設定し、再現性の高い計量選別が可能になります。

**履歴機能**

## ■ 操作履歴

設定変更操作の履歴及び計量結果の履歴はUSBメモリに全て保存が可能です。計量履歴機能と合わせ、HACCP管理に利用可能です。

ユーザーを登録し、管理レベルによる操作の制限を行えます。

- 「オペレータ」(作業者)
- 「スーパーバイザー」(作業責任者)
- 「クオリティマネージャー」(品質管理者)
- 「アドミニストレーター」(管理責任者)

と4段階に分けられ、各ユーザーに適切な管理レベルを割り当てることにより不用意な操作を避けることが可能です。\*2

\*2 電源投入後の管理レベルは「オペレータ」に設定されています。



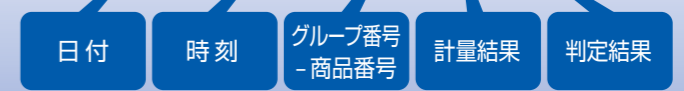
## ■ 計量履歴

計量中、USBメモリに計量履歴が保存されます。

出力フォーマット：日付、時刻、グループ番号-商品番号、計量結果、判定結果

### 計量履歴ファイル出力例

```
2014/10/3, 19:45:52, 40, 01-001, 100.05, OK
2014/10/3, 19:45:56, 54, 01-001, 150.1, Over
2014/10/3, 19:46:00, 58, 01-001, 70.5, Under
2014/10/3, 19:46:04, 52, 01-001, 0.0, Detect Two
2014/10/3, 19:46:08, 56, 01-001, 0.0, Unsplit
2014/10/3, 19:46:12, 60, 01-001, 100.5, Metal
2014/10/3, 19:46:16, 54, 01-001, 105.1, Ext 1
2014/10/3, 19:46:20, 78, 01-001, 95.5, Ext 2
```



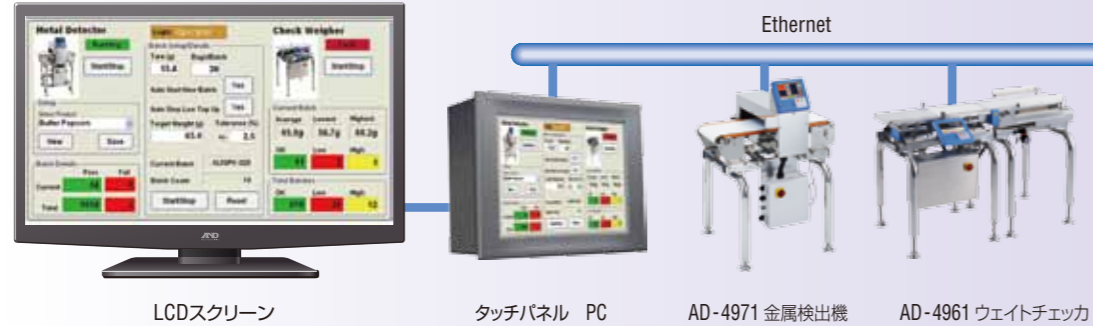
USBメモリは  
**320個/minで8時間運転した場合、約6MB使用します。**  
**24時間操業で365日運転で、約7GBが目安です。**

\*1: 記載の選別精度は、AD-4961-2KD-2035の最高値です。実際の選別品の形状、状態、設置環境により異なります。

# 外部との接続・通信が可能でシステム構築が容易に行える新しいウェイトチェッカ



Modbus RTU/Modbus TCPを実装しています。  
Modbus通信により、簡単にシームレスな接続が実現可能です。  
計量のスタート/ストップや、集計データ、品種変更等が外部機器から設定可能です。



選別機出力、警報出力、金属検出入力、TCP/IP、USBインターフェースなどが標準装備されています。  
USBメモリへのデータの保存や、プリンタへの出力も可能です。



Ethernet経由で、プリンタ(PostScript対応)から集計結果管理図などを出力可能です。  
また、USBメモリに、上記集計結果管理図をPDFファイル形式で保存できます。



LANコネクタやシリアルインターフェース、表示器用コネクタ等、様々な通信コネクタの接続が可能です。

※電源ケーブルは付属しません  
(別途ご用意お願い致します)

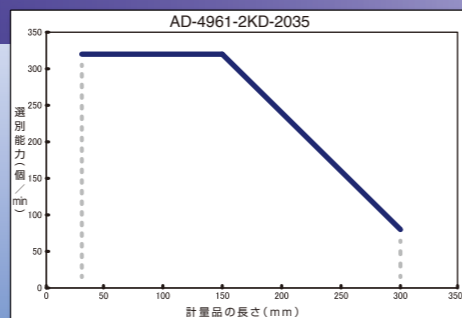


DOマップ：汎用出力端子台に外部出力をつなぎ、判定と動作をチェックして関連付けて設定することが可能です。

DO動作：フリッパータイプ選別機やコンベアドロップタイプ選別機などの動作時間の設定が可能です。

## 選別能力表

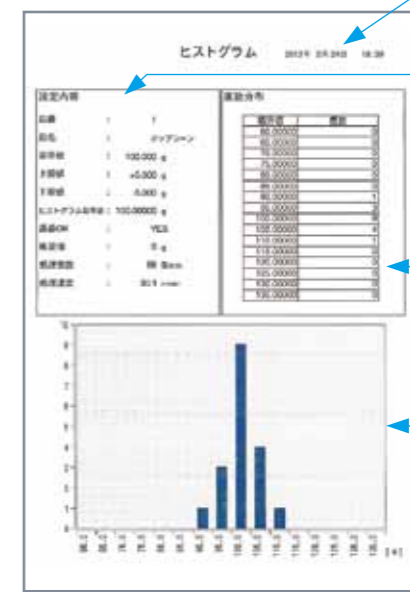
●計量品寸法：30～300mm



## ■ヒストグラム、管理図、集計結果のPDFファイル

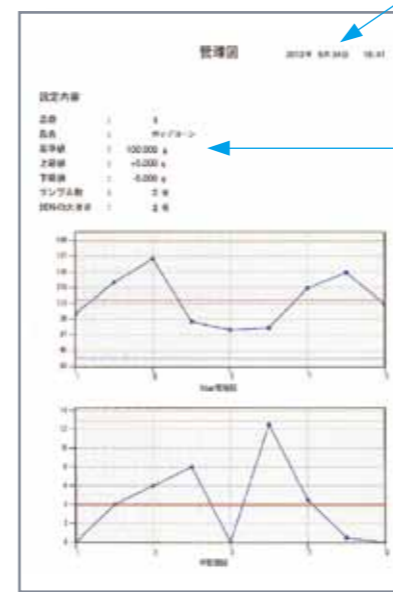
計量終了後、保存したいデータの集計画面を表示させます。  
集計画面の「PDF」キーを押すと、USBメモリへPDFファイルが出力されます。

### ●ヒストグラムの印刷例



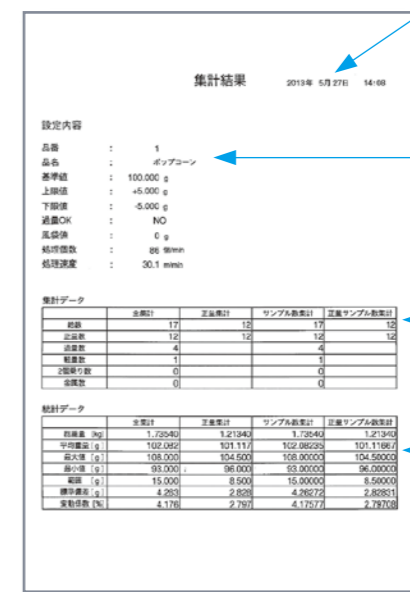
印刷日時  
設定内容  
商品番号、商品名、基準値、上限値、下限値、ヒストグラム用基準値、過量OK、風袋値、処理個数、処理速度を表示  
度数分布  
区間幅ごとの度数を表示  
度数分布  
区間幅ごとの度数を表示

### ●管理図の印刷例



印刷日時  
設定内容  
商品番号、商品名、基準値、上限値、下限値、サンプル数、試料の大きさを表示  
X管理図  
R管理図

### ●集計結果の印刷例



印刷日時  
設定内容  
商品番号、商品名、基準値、上限値、下限値、過量OK、風袋値、処理個数、処理速度を表示  
集計データ  
全集計、正量集計、サンプル数集計、正量サンプル数集計の集計データを表示  
統計データ  
全集計、正量集計、サンプル数集計、正量サンプル数集計の統計データを表示



※USBメモリは付属しません  
(別途ご用意お願い致します)

USBメモリには、ヒストグラム・管理図・集計結果のPDF出力が可能です。  
USBメモリを表示器のUSBポートに接続してから計量を開始します。



プリンタへの接続で、グラフや集計結果が印刷可能です。  
対応プリンタ：PostScript対応プリンタ\*

\*ブラザー工業株式会社製のレーザープリンタ  
HL-4570CDW (カラー) が使用可能です。  
レーザープリンタは、USBもしくはイーサネットで接続します。

## AD-4961-600-1224 仕様

ひょう量 600g

ベルト幅 120mm

|            |                      |
|------------|----------------------|
| モデル        | AD-4961-600-1224     |
| ひょう量       | 600g                 |
| 最小表示       | 0.01g                |
| 選別精度(3σ)*1 | 0.08g                |
| 最高選別能力     | 400個/min             |
| コンベアベルト幅   | 120mm                |
| コンベア機長     | 240mm (導入コンベアは360mm) |
| 搬送方式       | ウレタンベルト              |
| ベルトスピード    | 15~120m/min          |
| 計量品寸法      | 長さ 22~200mm          |
|            | 幅 120mm以下            |

|       |  |
|-------|--|
| 質量センサ | 電気抵抗線式ロードセル  |
| 表示部   | 7インチタッチパネルカラー液晶(WVGA)  |
| 操作方法  | タッチパネル(抵抗膜式)、キースイッチ  |
| 登録品種数 | 1,000品種(10グループ×100品種)  |
| 通信機能  | Modbus TCP / Modbus RTU (RS485) / RS232C (RS485との切り替え) / TCP/IP (ポストスクリプト対応プリンタ接続用) / USB (USBメモリ、データ保存・画像取込用、ポストスクリプト対応プリンタ接続用)*3 |

|           |                          |
|-----------|--------------------------|
| 汎用外部入力    | 無電圧接点入力 4点               |
| 汎用外部出力    | リレー接点出力 8点               |
| 防塵・防水仕様   | IP65準拠                   |
| 動作温度、湿度範囲 | -5~40°C、湿度85%以下(結露しないこと) |

|    |   |
|----|---|
| 電源 | 単相AC100~240V(+10%、-15%)、50/60Hz 約180VA      |
|    | 電源の接続は端子台(M4) <small>電源ケーブルは付属しません。</small> |

|        |                             |
|--------|-----------------------------|
| 外形寸法*2 | W:602mm D:660mm H:723~863mm |
|--------|-----------------------------|

|      |       |
|------|-------|
| 質量*2 | 約35kg |
|------|-------|

|    |                         |
|----|-------------------------|
| 材質 | 表示部:ABS樹脂               |
|    | コンベア部:アルミニウム(アルマイト処理)   |
|    | ステンレス、PP樹脂              |
|    | 計量部:ステンレス、PP樹脂          |
|    | コントロール部:ステンレス、PP樹脂、PE樹脂 |
|    | 脚部:ステンレス                |

本体価格 **¥980,000** (税抜)

\*1 記載の選別精度は、最高値です。実際の選別品の形状、状態、設置環境により異なります。  
\*2 外形寸法、質量は選別機なしの標準状態での値です  
\*3 USBメモリは、FAT32でのフォーマットが必要です。

|        |  |
|--------|--|
| 送料について | 送料込みの価格となります。<br>(ただし、製品を組み立てての出荷の場合は、別途送料及び組み立て調整費用が必要となります。) |
|--------|--|

|      |   |
|------|---|
| 注意事項 | 防水仕様のため、電源ケーブルはお客様にてご用意、または設置業者による手配となります。<br>ケーブル径はφ4~φ7mmのものをご用意願います。<br>詳しくは、お問合せください。 |
|------|---|

### 風防 ※AD-4961-600-1224用 AD-4961-11-1224

帯電防止加工済み。長さ320mm、内寸法幅263mm。  
コンベア面からの通過高さは60mm、105mm、150mmの3段階。  
材質: PVC制電プレート  
標準価格 **¥50,000** (税抜)

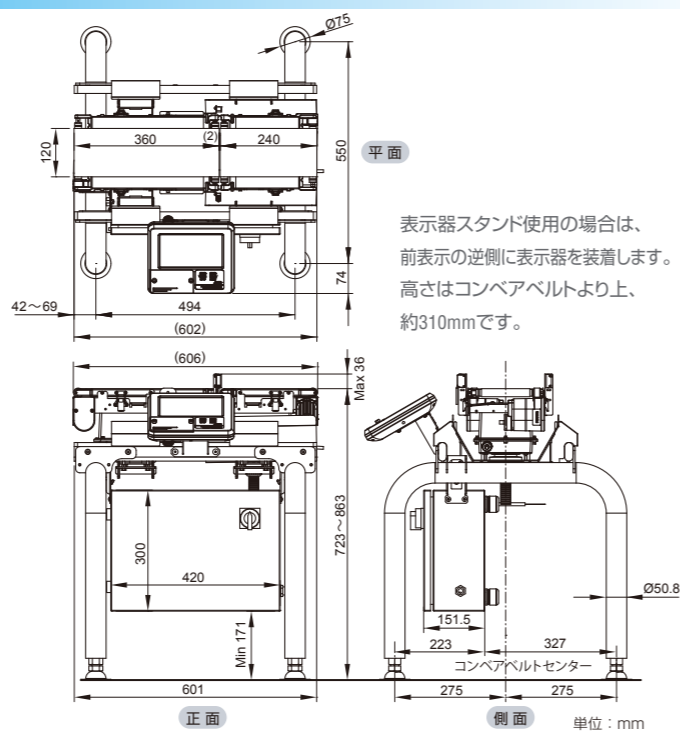


### エアジェット選別機 ※AD-4961-600-1224用 AD-4984-1246

選別能力 400個/min  
エア源: 0.5Mpa以上、2.4Nℓ/回(ノルマルリットル)  
φ10mmポリウレタンエアチューブ用クイックジョイント式  
※本機のフィルタレギュレータまでのエアチューブをご用意ください。クイック継手で簡単に接続可能です。

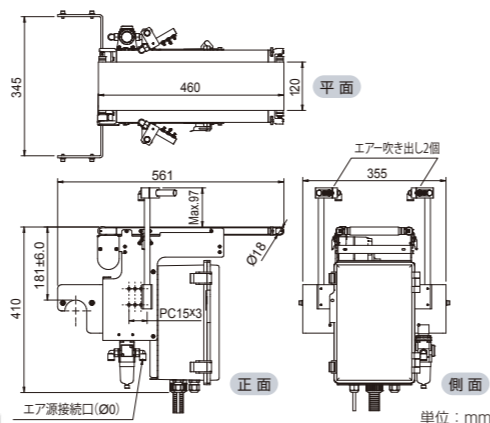


標準価格 **¥328,000** (税抜)



表示器スタンド使用の場合は、前表示の逆側に表示器を装着します。高さはコンベアベルトより上、約310mmです。

AD-4961-600-1224 外観図



AD-4984-1246 外観図



AD-4961-600-1224 (ウェイトチェッカ)  
+ 表示灯、表示器スタンド使用、風防、エアジェットタイプ選別機

## AD-4961-2KD-2035 仕様

ひょう量 2,000g

ベルト幅 200mm

|            |                  |
|------------|------------------|
| モデル        | AD-4961-2KD-2035 |
| ひょう量       | 500g / 2,000g    |
| 最小表示       | 0.01g / 0.1g     |
| 選別精度(3σ)*1 | 0.08g / 0.18g    |
| 最高選別能力     | 320個/min         |
| コンベアベルト幅   | 200mm            |
| コンベア機長     | 350mm            |
| 搬送方式       | ウレタンベルト          |
| ベルトスピード    | 15~120m/min      |
| 計量品寸法      | 長さ 30~300mm      |
|            | 幅 200mm以下        |

|       |  |
|-------|--|
| 質量センサ | 電気抵抗線式ロードセル  |
| 表示部   | 7インチタッチパネルカラー液晶(WVGA)  |
| 操作方法  | タッチパネル(抵抗膜式)、キースイッチ  |
| 登録品種数 | 1,000品種(10グループ×100品種)  |
| 通信機能  | Modbus TCP / Modbus RTU (RS485) / RS232C (RS485との切り替え) / TCP/IP (ポストスクリプト対応プリンタ接続用) / USB (USBメモリ、データ保存・画像取込用、ポストスクリプト対応プリンタ接続用)*3 |

|           |                          |
|-----------|--------------------------|
| 汎用外部入力    | 無電圧接点入力 4点               |
| 汎用外部出力    | リレー接点出力 8点               |
| 防塵・防水仕様   | IP65準拠                   |
| 動作温度、湿度範囲 | -5~40°C、湿度85%以下(結露しないこと) |

|    |   |
|----|---|
| 電源 | 単相AC100~240V(+10%、-15%)、50/60Hz 約180VA      |
|    | 電源の接続は端子台(M4) <small>電源ケーブルは付属しません。</small> |

|        |                             |
|--------|-----------------------------|
| 外形寸法*2 | W:700mm D:660mm H:720~860mm |
|--------|-----------------------------|

|      |       |
|------|-------|
| 質量*2 | 約35kg |
|------|-------|

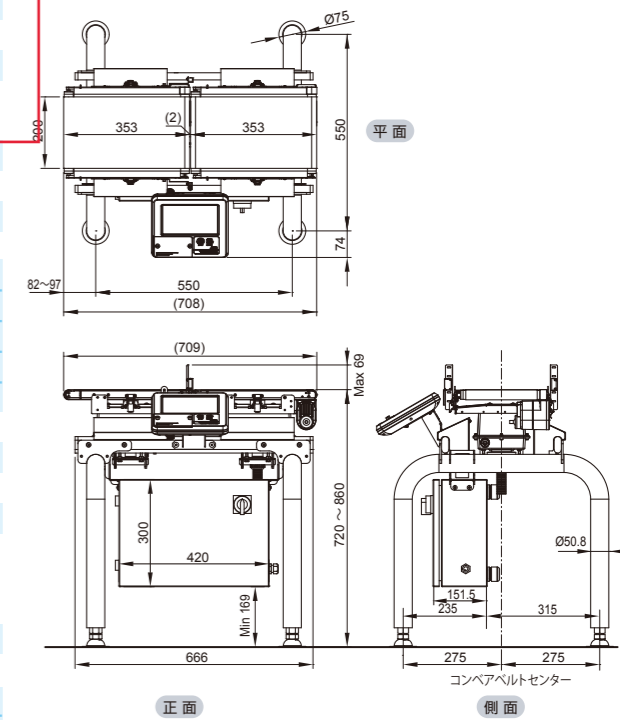
|    |                         |
|----|-------------------------|
| 材質 | 表示部:ABS樹脂               |
|    | コンベア部:アルミニウム(アルマイト処理)   |
|    | ステンレス、PP樹脂              |
|    | 計量部:ステンレス、PP樹脂          |
|    | コントロール部:ステンレス、PP樹脂、PE樹脂 |
|    | 脚部:ステンレス                |

本体価格 **¥868,000** (税抜)

\*1 記載の選別精度は、最高値です。実際の選別品の形状、状態、設置環境により異なります。  
\*2 外形寸法、質量は選別機なしの標準状態での値です。  
\*3 USBメモリは、FAT32でのフォーマットが必要です。

|        |  |
|--------|--|
| 送料について | 送料込みの価格となります。<br>(ただし、製品を組み立てての出荷の場合は、別途送料及び組み立て調整費用が必要となります。) |
|--------|--|

|      |   |
|------|---|
| 注意事項 | 防水仕様のため、電源ケーブルはお客様にてご用意、または設置業者による手配となります。<br>ケーブル径はφ4~φ7mmのものをご用意願います。<br>詳しくは、お問合せください。 |
|------|---|



AD-4961-2KD-2035 外観図

表示器スタンド使用の場合は、前表示の逆側に表示器を装着します。高さはコンベアベルトより上、約310mmです。



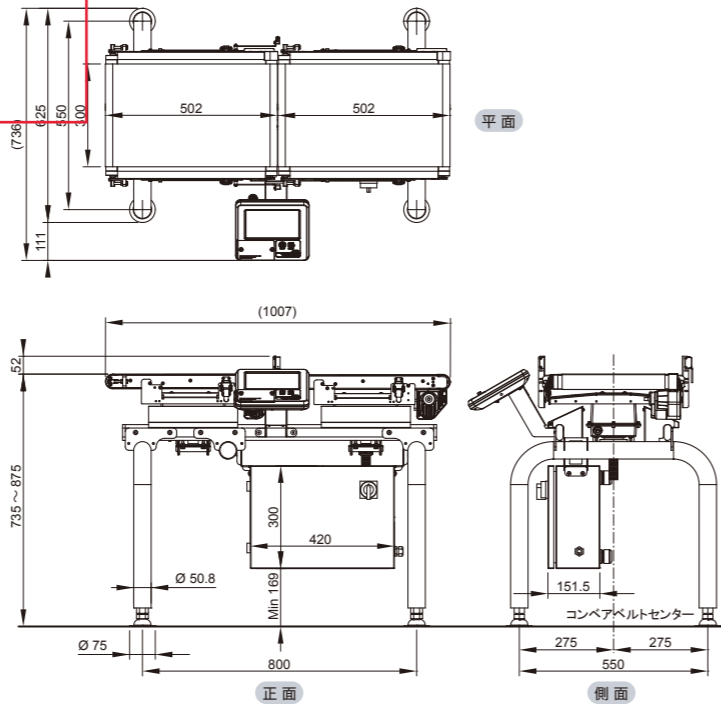
AD-4961-2KD-2035 (ウェイトチェッカ) + フリップタイプ選別機

# AD-4961-6K-3050 仕様

ひょう量 6,000g

ベルト幅 300mm

|            |  |
|------------|--|
| モデル        | AD-4961-6K-3050  |
| ひょう量       | 6,000g   |
| 最小表示       | 0.1g   |
| 選別精度(3σ)*1 | 1.0g   |
| 最高選別能力     | 145個/min   |
| コンベアベルト幅   | 300mm  |
| コンベア機長     | 500mm  |
| 搬送方式       | ウレタンベルト  |
| ベルトスピード    | 10~80m/min   |
| 計量品寸法 長さ   | 80~450mm   |
| 幅          | 300mm以下  |
| 質量センサ      | 電気抵抗線式ロードセル  |
| 表示部        | 7インチタッチパネルカラー液晶(WVGA)  |
| 操作方法       | タッチパネル(抵抗膜式)、キースイッチ  |
| 登録品種数      | 1,000品種(10グループ×100品種)  |
| 通信機能       | Modbus TCP / Modbus RTU(RS485)/<br>RS232C(RS485との切り替え)/<br>TCP/IP(ポストスクリプト対応プリンタ接続用)/<br>USB(USBメモリ、データ保存・画像取込用、<br>ポストスクリプト対応プリンタ接続用)*3 |
| 汎用外部入力     | 無電圧接点入力 4点   |
| 汎用外部出力     | リレー接点出力 8点   |
| 防塵・防水仕様    | IP65準拠   |
| 動作温度、湿度範囲  | -5~40°C、湿度85%以下(結露しないこと)   |
| 電源         | 単相AC100~240V(+10%、-15%)、<br>50/60Hz 約180VA<br>電源の接続は端子台(M4) 電源ケーブルは付属しません。   |
| 外形寸法*2     | W:1005mm D:736mm H:735~875mm   |
| 質量*2       | 約50kg  |
| 材質         | 表示部:ABS樹脂<br>コンベア部:アルミニウム(アルマイト処理)<br>ステンレス、PP樹脂<br>計量部:ステンレス、PP樹脂<br>コントロール部:ステンレス、PP樹脂、PE樹脂<br>脚部:ステンレス                                |



AD-4961-6K-3050 外観図

表示器スタンド使用の場合は、前表示の逆側に表示器を装着します。  
高さはコンベアベルトより上、約310mmです。



## 本体価格 ¥1,100,000 (税抜)

\*1 記載の選別精度は、最高値です。実際の選別品の形状、状態、設置環境により異なります。  
\*2 外形寸法、質量は選別機なしの標準状態での値です。  
\*3 USBメモリは、FAT32でのフォーマットが必要です。

**送料について** 送料込みの価格となります。  
(ただし、製品を組み立てての出荷の場合は、別途送料  
及び組み立て調整費用が必要となります。)

**注意事項** 防水仕様のため、電源ケーブルはお客様にてご用意、  
または設置業者による手配となります。  
ケーブル径はφ4~φ7mmのものをご用意いたします。  
詳しくは、お問合せください。

# 別売品

## 表示器スタンド

### AD-4961-01

表示器の取り付け位置を変更する場合に使用。  
表示器の向きの変更も可能。

標準価格 ¥20,000 (税抜)



## 表示灯(コンパレータ・ライト)\*1

### AD-4961-02

視認性の高い3色LEDコンパレータ・ライト。  
ウェイトチェッカのD0マップで、簡単接続設定。  
(使用例 赤:重量NG 黄色:金属NG 青:OK)

\*1 AD-4961-01表示器スタンドが必要です。  
ライト部分は防塵・防水IP53です。

標準価格 ¥40,000 (税抜)



## 大型風防(上風防) ※AD-4961-2KD-2035用

### AD-4961-11

計量誤差となるコンベア上面への空気の流れを防ぎ、  
より高精度な計量を実現。帯電防止加工済み。  
長さ700mm。コンベア上面から風防までの高さは135mm。  
下風防とセットでの使用を推奨。  
(エアコンの送風口が有る場合は、直角方向に設置を推奨)  
材質: PVC制電プレート

標準価格 ¥100,000 (税抜)



## SUS製下カバー(下風防)

### ※AD-4961-2KD-2035用

### AD-4961-12

コンベア下部からの空気の流れを遮断し、  
より高精度な計量を実現。  
上風防とセットでの使用を推奨。

標準価格 ¥20,000 (税抜)



## 乗り継ぎステー ※AD-4961-2KD-2035用

### AD-4961-13

導入コンベアと計量コンベアの間のすき間をなくし、  
商品のよりスムーズな搬送を可能に。  
(転倒しやすい商品、50mm以下の小さな商品、  
曲がりやすい商品などの計量に最適)  
材質: SUS

標準価格 ¥10,000 (税抜)



## ワークガイド(導入・計量)

### ※AD-4961-2KD-2035用

### AD-4961-14

前段コンベアから搬送されてきた商品の、  
コンベア通過位置を調整。  
導入コンベアと計量コンベアに取り付ける。  
被計量物の幅は50mm~100mmに対応。  
上記以外のサイズについては要相談。  
材質: SUS

標準価格 ¥45,000 (税抜)



## AD-4961-2KD-2035用選別機

エアースource: 0.5Mpa 0.2Nℓ/回(ノルマルリットル) ※本機のフィルタ・レギュレータまでの  
エアチューブをご用意ください。  
φ6mmポリウレタンエアチューブ用クイックジョイント式 クイック継手で簡単に接続可能です。

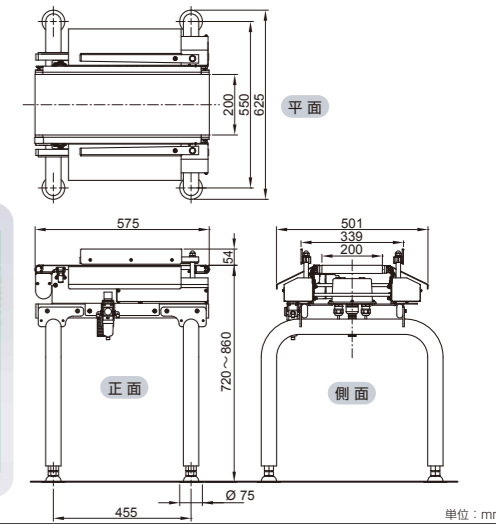
### プッシャータイプ 選別機

### AD-4981-2057

標準価格

¥418,000(税抜)

選別能力: 120個/min



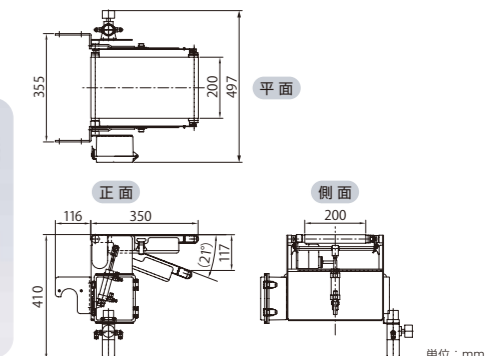
### コンベア ドロップタイプ 選別機

### AD-4982-2035

標準価格

¥250,000(税抜)

選別能力: 150個/min



## AD-4961-6K-3050用選別機

エアースource: 0.5Mpa 2.6Nℓ/回(ノルマルリットル) ※本機のフィルタ・レギュレータまでの  
エアチューブをご用意ください。  
φ8mmポリウレタンエアチューブ用クイックジョイント式 クイック継手で簡単に接続可能です。

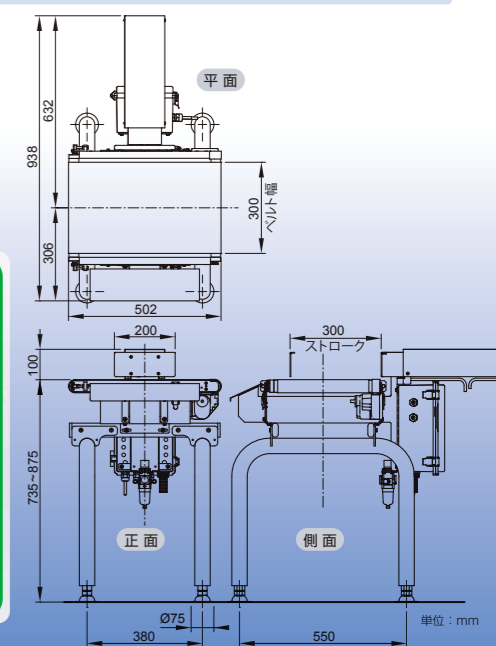
### プッシャータイプ 選別機

### AD-4983-3050

標準価格

¥550,000(税抜)

選別能力: 60個/min



## ユニット販売 ※AD-4961-2KD-2035のみ

ウェイトチェッカを構築可能な、各種ユニットを販売します。

貴社のシステムに重量チェック機能を追加可能なユニット

### 計量ユニット AD-4961-2K-WU

高精度デジタル出力  
上下過負荷ストッパー内蔵により破損を防止  
IP65の防水性能  
AD-4961-CNTとコネクタ2個で簡単接続  
モーターケーブル付

標準価格 ¥100,000 (税抜)



### モータベースユニット AD-4961-2035-MOB

ギアボックスで構成済みのモータユニット  
ベルト幅200mm対応  
IP65の防水性能(専用ケーブル取付時)  
※導入用と計量用に2セット必要になります。

標準価格 ¥65,000 (税抜)



### 計量コンベアユニット AD-4961-2035-WCV

バランス取りを行った駆動・従動プーリにより高精度計量が可能  
※導入コンベアとは異なります。

標準価格 ¥130,000 (税抜)



表示および最先端のコントローラ

### カラー液晶タッチパネル対応表示器 AD-4961-DISP

アインタッチパネル付きカラー液晶  
USBメモリ内蔵可能  
ケーブル3本でAD-4961-CNTと簡単接続

標準価格 ¥80,000 (税抜)



### 高付加価値コントロールユニット AD-4961-CNT

IP65防水性能  
通信機能:  
Modbus TCP/Modbus RTU (RS485)  
RS232C (RS485との切り替え)  
CP/IP (ポストスクリプト対応プリンタ接続用)  
USB (USBメモリ、データ保存・画像取り込み用)  
ポストスクリプト対応プリンタ接続用

基本機能:  
製品登録数 1000品種  
無電圧接点入力 4点  
リレー接点出力 8点  
電源 単相 AC100~240V

ロードセル接続: AD-4961-2K-WU

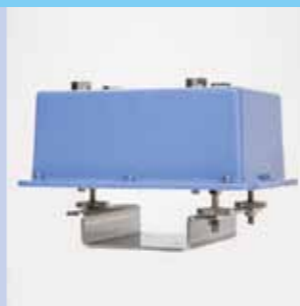
標準価格 ¥320,000 (税抜)



その他ユニット

### 導入ユニット AD-4961-INF

コンベア高さの調整が可能  
標準価格 ¥35,000 (税抜)



### ユニット取付金具 AD-4961-UF

導入及び計量ユニットを取り付ける  
板金部品と、L字金具2個の構成  
※導入用と計量用に2セット必要になります。

標準価格 ¥18,000 (税抜) / 1セット



※写真は2セットです

### 導入コンベアユニット AD-4961-2035-ICV

※導入コンベアユニットのプーリは  
バランス取りは行っておりません。  
また、コンベアベルトも  
計量コンベアとは異なります。

標準価格 ¥100,000 (税抜)



### 脚部ユニット AD-4961-2035-FP

脚部とサイドビームで構成  
※サイドビームにAD-4961-UFを  
2セット載せます。

標準価格 ¥90,000 (税抜)



### 光電センサー(金具付き) AD-4961-81-2K

標準価格 ¥25,000 (税抜)



その他ユニット

### 表示器取付金具 AD-4961-80-2K

標準価格 ¥10,000 (税抜)



※金具のみ

### 導入コンベア用モーターケーブル AX-KO4223-080

標準価格 ¥5,000 (税抜)



※モータは付属しません

電源ケーブル

### AC電源ケーブル 3m AX-KO1156A-300

標準価格 ¥3,000 (税抜)

### AC電源ケーブル 5m AX-KO1156A-500

標準価格 ¥5,000 (税抜)

## メンテナンスセット販売 ※AD-4961-2KD-2035のみ

AD-4961-2035-MNT 標準価格 ¥150,000 (税抜)

イー・アンド・デイのウェイトチェッカ(AD-4961-2KD-2035)は、ライン稼働率を100%に近づけるため、部品交換がお客様で行えるようになっております。



ベルト交換

ギア交換

コンベア交換

モータ交換

消耗品をはじめ機能部品の緊急出荷対応による時間のロスをなくすため、メンテナンスセットを販売します。

計量コンベアベルト 1枚  
導入コンベアベルト 1枚

光電管(反射板無) 1個  
駆動プーリ(バランス調整済み) 1本  
受動プーリ(バランス調整済み) 1本

モータユニット(ギヤ含む) 1個  
ブラギヤ(ブルー) 5個



※コンベアベルトは汚れなどの水洗いを行った際は、乾燥するまでの時間に予備品を使う事をお勧めいたします。

※駆動及び従動プーリに付きましては、バランス調整を行っていますので、導入コンベア及び計量コンベアの両方でお使いいただけます。(但し導入コンベアで使って頂いたプーリは計量コンベアでの使用は出来ません)