

ハンディタイプCPM STATIRON DP

**現場でのイオナイザの
点検・チェックに最適
です！**

イオナイザは長期の使用により
放電針の汚れや磨耗によって
除電能力の低下イオンバランス
が崩れが起こります。

除電能力とイオンバランスの
点検・チェックを行いイオナイザ
の性能評価が出来ます。



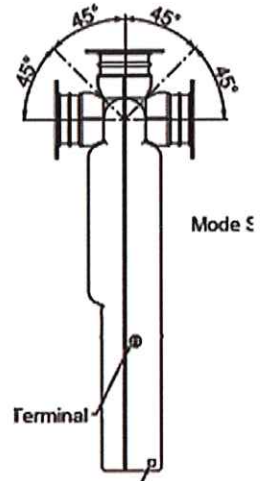
【測定イメージ】

特長

- 金属プレートに印可して減衰時間を計測、CPMとして除電性能のチェックができる製品です
※減衰測定パターン(2種類) $\pm 1000V \rightarrow \pm 100V$ 、 $\pm 1000V \rightarrow \pm 50V$
※計測値はIEC規格の数値と必ずしも一致しません
- 小型・ハンディ型で現場でのイオナイザのチェックに便利です
- ロータリヘッドを搭載、独自の首振り機能によりプレート部の向きを変えながら測定できるので、
装置等に取り付けられたイオナイザのチェックの際に非常に便利です
- 簡単操作 ; シンプルな操作ボタンで、素早く的確に計測できます
- 明るく大きな液晶表示 ; 大きな液晶表示で作業現場でも見やすくなっています

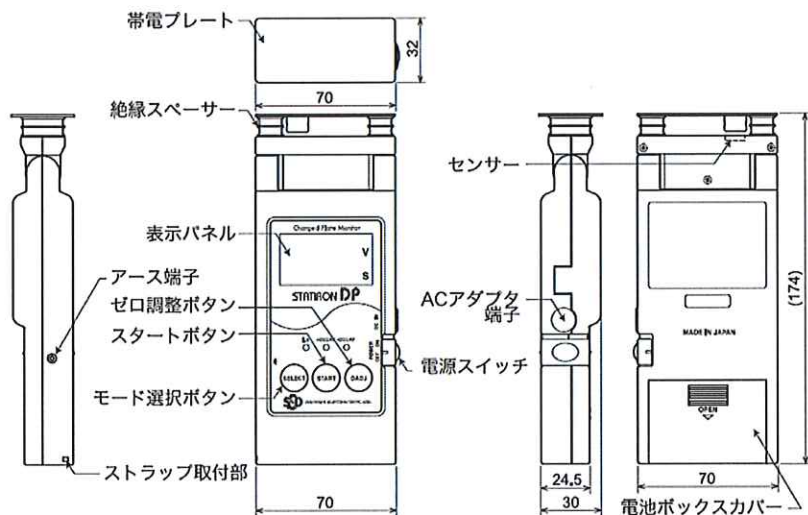
仕様

信号検出方法	振動式チョッパ方式
表示データ更新頻度	0.2秒
測定電位範囲	0~±1999V (分解能: 1V)
測定時間範囲	0.0~99.9秒
連続動作時間	約6時間 (アルカリ電池使用 1Bモード時)
センサーヘッド部回転角度	180° (各45°で停止)
表示部	LCD表示
極性表示	+極性・-極性表示
モード切替	SELECTボタンにて切替
バッテリーチェック	表示部に残量表示
電源	単3形電池2本、ACアダプター (オプション)
動作温度、湿度範囲	10~40°C、60%RH以下、結露なきこと
測定精度	±10%rdg ±2digit
本体寸法	70mm×30mm×174mm (W×D×H)
プレート寸法	70mm×32mm
静電容量	12pF ± 1pF
重量	約240g (電池含む)



【センサーヘッドの回転】

外観

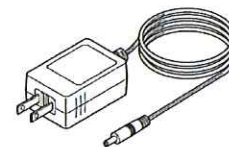


付属品・オプション

付属品

- アース線 (ODP-GNDCAL)
- ストラップ (ODZ4-STRAP)
- 専用ソフトケース (ODP-SFTCS)
- 乾電池(単3形アルカリ乾電池2個)

■ ACアダプター (オプション)



(型番: ODP-ADP)

静電気のバイオニア

SSD シシド静電気株式会社

SHISHIDO ELECTROSTATIC, LTD.

東京営業所 〒145-0065 東京都大田区東雪谷1丁目3番3号
(営業本部) シシドビルディング
TEL (03) 3727-0161 FAX (03) 3727-0342

大阪営業所 TEL (06) 6949-3712 FAX (06) 6949-3707
福岡営業所 TEL (092) 531-7485 FAX (092) 526-7326
名古屋営業所 TEL (052) 884-5565 FAX (052) 883-3077
仙台営業所 TEL (022) 271-6231 FAX (022) 271-6232

URL: <http://www.shishido-esd.co.jp/>

販売店名