

新世代のエアリークテスター コスモ計器からの提案

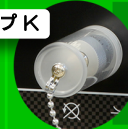


AIR LEAK TESTER
エアリークテスター
LS-R902

■ 高性能グローバル対応型差圧式
エアリークテスター

※オプション

タイプ K



タイプ J



長年の経験と研究に基づき開発された新機能を搭載



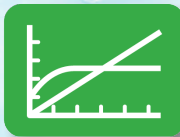
アイコン表示で直観的操作、だれでもすぐに使える

操作ボタンをなくし、すべての操作をタッチパネルで行います。
カラー液晶表示で見やすく分かりやすい画面構成です。



多言語対応とクイックアクセスを搭載

日本語、英語、中国語、韓国語、ドイツ語、スペイン語、ポルトガル語の切り替えが可能。
クイックアクセス画面から、詳細設定・システム設定・補正・バグアップ・異常履歴へ瞬時に移動が可能。



テスト圧・差圧（リーク量）の波形モニター機能

計測スタートから検出完了までのテスト圧と差圧の波形を表示します。
最適な加圧時間や検出時間を見つけ出すことができます。



リークマスター制御バルブ内蔵 (タイプ J)

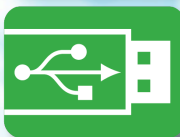
オートリークキャリブレーター ALC (タイプ K)

キャリブレーションに便利なツールをオプション設定できます。



自動セットアップ機能

リークテストにはいくつもの設定が必要です。
初めてリークテスターを導入する際の計測時間初期設定を支援する機能を搭載しました。



USBポートでデータ収集が簡単に

計測データを USB メモリーに自動保存します。
その他設定情報のバックアップやバージョンアップなども USB メモリーを介して行えます。



高精度の検出を実現するマスタリング機能

- ・減衰特性を持つドリフト成分を抽出し補正する機能です。
- ・テスト時間が短縮でき、安定した計測が可能になります。
- ・内容積の異なるワークでも共通のマスターチャンバーで使用できます。

アイコンで分かりやすい操作性



メニュー画面をアイコン化で直観的に分かりやすくし、難しいと言われている計測器操作を一新させました。

計測画面 6 種類切替可能



計測画面を状況に応じて切替表示できます。詳細表示やシンプル表示など用途に応じ6種類を用意。また、表示項目をカスタマイズすることもできます。

各種設定画面



設定時大きなテンキーが現れるなど、各種設定も分かりやすい画面表示で迷うことなくセットできます。

クイックアクセスにより操作性向上



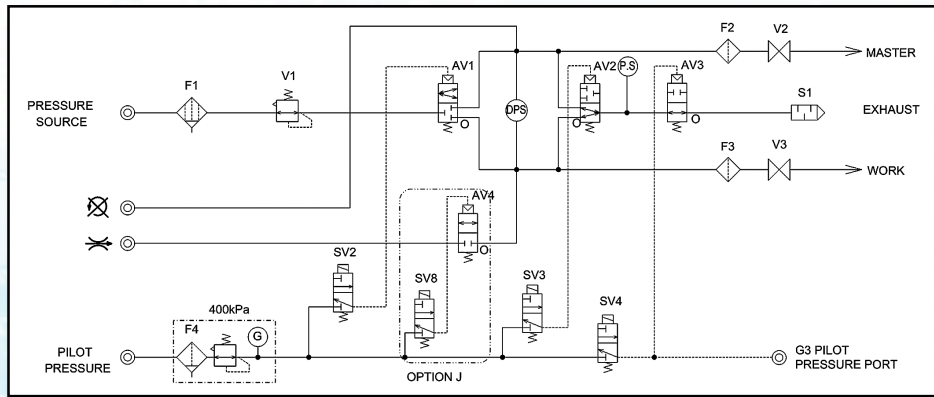
セットアップ時の設定操作がより使いやすくなりました。

その他の機能一覧

| | |
|-----------------|---|
| 表示機能 | カラー液晶、5.7 インチの大画面(タッチパネル) 計測画面を6種類用意、状況に合わせた画面を表示できます。 |
| インテリジェントエア回路 | センサー感度チェック、エアパルプ動作チェック |
| K(Ve)測定 | リークマスターとオートリークキャリブレーション(ALC)による等価内容積測定機能を選択できます。 |
| リークリミット設定機能 | 2段階リミット設定: ワーク大/小 NG (UL2/UL) マスター大/小 NG (LL2/LL) |
| テスト圧電空制御機能 | 電空レギュレーター搭載機種を用意しています。チャンネルごとに異なるテスト圧や高速チャージの設定が可能です。 |
| ノイズリダクション(NR)機能 | UL NG~UL2 NG 範囲は再検出を行う、延長検出回数設定、テスト時間延長出力(サイクルオーバー解除用) |
| 取扱説明書ダウンロード | USB ポートから各言語の取扱説明書をダウンロードすることが出来ます。 |
| ドリフト学習補正機能 | ドリフト学習補正、学習補正リミット、学習サンプル数 |
| セルフチェック機能 | 空気作動弁動作確認、各センサーオフセット、CPU 動作、他 |

| | | |
|------------|--|-----------------------------|
| センサー保護機能 | 排気時エアブロー(インテリジェントエア回路) | 毎回の測定時に自動でエア回路のクリーニングを行います。 |
| | 外部排気弁対応 | 別途に排気弁ユニットが必要です。 |
| 排気干渉防止 | テスト後の排気のタイミングを外部で制御 | |
| チャージホールド | 加圧工程を保持します。漏れ箇所チェックを行う時に使用します。 | |
| コントロール I/O | NPN-PNP 共用タイプ フェニックスコンタクトタイプはマイナスドライバー1本でコネクタに結線可能。 | |
| シリアル通信 | RS-232C: 2ポート(前後に各1ポート)、 USB: 1ポート | |
| マスタリング設定 | 曜日、インターバルと回数、待機時間、 リミットオーバー回数、補正初期値、マスタリングリミット、ループ数 | |
| 他の表示機能 | エラーコメント表示、トラブルシューティング表示、I/O モニター、チャンネル名称、OK-NG カウンター、その他 | |
| クイック取付金具 | 前面のビス2本だけで確実な取り付け取り外しが可能。狭いスペースに設置でき、メンテナンスも容易。 | |

■ 空気回路図 (インテリジェント 2 エア回路)



■ 仕様一覧

| | | |
|---------|-----------------------------------|---|
| 差圧 | 分解能 | 0.1 Pa |
| | 精度保証範囲 | ±1000Pa |
| | 精度 | ±2.5% of rdg ±1Pa、但し 50Pa 以下は±2Pa |
| | センサー過圧 | 5 MPa |
| 表示単位 | テスト圧 | kPa, MPa (海外用非 SI 単位 kg/cm ² , PSI, bar, その他) |
| | リーク量 | Pa, kPa, mL/s, mL/min, L/min, Pa·m ³ /s, E-3 Pa·m ³ /s, Pa/s, Pa/min, *Pa/s, *Pa/min (海外用非 SI 単位 mmH ₂ O, mmHg, inH ₂ O, その他) |
| | 等価内容積 | mL, L (海外用非 SI 単位 in ³ , ft ³) |
| リーク量表示 | 3~5 桁(浮動小数点)、サンプリングレイト 10 回/秒 | |
| リークリミット | ±999.9Pa 以下 | |
| チャンネル数 | 32 チャンネル (00~31) | |
| タイマー設定 | 999.9 秒 (分解能 0.1 秒) | |
| 電源 | AC100~240V±10%, 50/60Hz, 80VA max | |
| 温度 | 使用温度: 5~45 °C 保存温度: -20~60 °C | |
| 湿度 | 80 %RH 以下、ただし結露なきこと | |
| 質量 | 約 10 kg (標準仕様) | |

| | | |
|--------------------------------|---|---------------------------------|
| 空圧源 | クリーンエアを使用。 元圧はテスト圧及びパイロット圧より高い圧力が必要。 | |
| パイロット圧設定 | 設置搭載されているパイロット用フィルターレギュレーター で設定: 設定範囲 400~700kPa | |
| 配管接続口径 | Rc1/4 (テスト圧源、ワーク配管、マスター配管) Rc1/4 (パイロット圧源) | |
| RS-232C 2ポート (D-SUB9 ピン) | I/F 固定長出力 | リークデータのほかに設定値も同時に出力されます。 |
| | ID/F 固定長出力 | リークデータのみ出力。 |
| | T/F 固定長出力 | その他のフォーマット |
| USB ポート | データ保存 | 判定結果、リーク値、補正值、 テスト圧、CH#、時間、他 |
| | 設定値書き出し | CSV ファイル |
| 標準取付品及び 付属品 | テスト圧用オイルミストセパレーターとレギュレーター (H20、H49 は除く)、 パイロット圧用フィルターレギュレーター、電源コード、 クイック取付金具、コントロール I/O コネクター、 検査成績書、トレーサビリティ関係書類、取扱説明書 | |

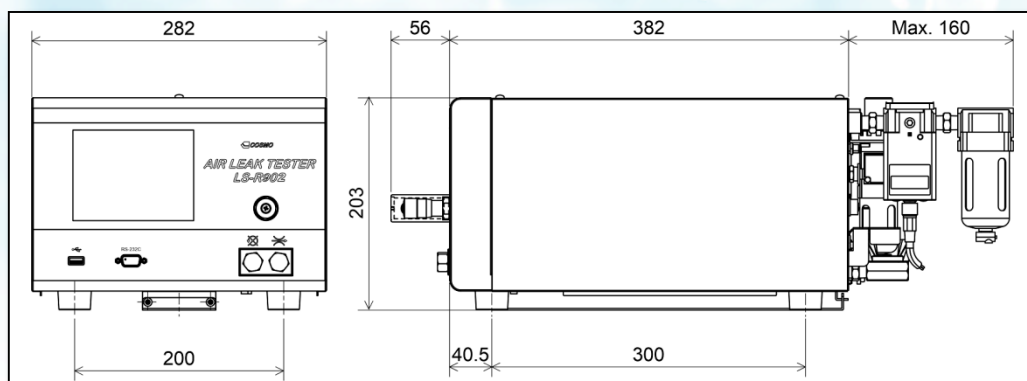
NOTE: レギュレーター、電空レギュレーター、電源ケーブルは CE 宣言には含まれません。

■ 型式 LS-R902 - ①回路 ②圧カレンジ ③オプション - ④電源ケーブル

| | | | |
|---|--------|--|--|
| ① | 回路 | A1: インテリジェント 1 エア回路、 A2: インテリジェント 2 エア回路、 AS1: 小容積ワーク用インテリジェント 1 エア回路、 AS01: 微小容積ワーク用回路、 C: 外圧検出式回路 | |
| ② | 圧カレンジ | レギュレーター | L02: 5~20kPa、 L: 10~100kPa、 M: 50~800kPa、 V: -5~-100kPa、 H20: 2.0MPa 以下 *1、 H49: 4.9MPa 以下 *1 |
| | | 電空レギュレーター | LR: 10~95kPa、 MR: 50~800kPa、 VR: -5~-75kPa |
| ③ | オプション | J: リークマスター制御バルブ内蔵、 K05: ALC-05 付 0.5mL、 K1: ALC-1 付 1mL、 K4: ALC-4 付 4mL、 K10: ALC-10 付 10mL、 B: バイパス対応 (レギュレーター・フィルターなし)、 B1: バイパス対応 (レギュレーター付)、 D4: 差圧センサーレンジ ±10kPa、 PV1: 連成圧テスト圧センサー、 UX3: UL 規格対応、 N*: 産業用ネットワーク (産業用イーサネット・フィールドバス) RX09: TCU ユニットの温度補正対応、 RX10: TCU ユニットの温度補正対応 + TCU ユニットの温度補正、 RX11: 100 チャンネル | |
| ④ | 電源ケーブル | VA: AC125V/7A 3m ケーブル付属、 VE: AC250V 2m ケーブル付属 (CE 適合品) VK: AC250V 2m ケーブル付属 (中国専用) | |

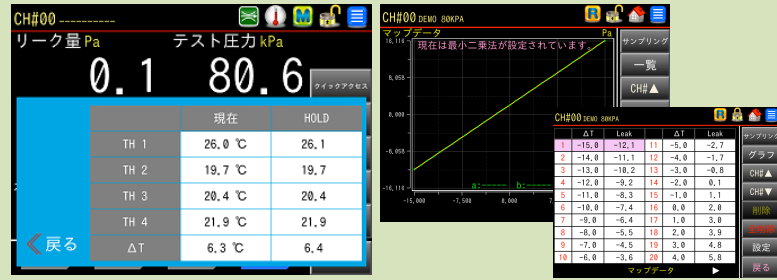
*1: H20、H49 にはレギュレーターは付属しません。

■ 外観



温度補正(オプション)

セットアップの時間を50%以上大幅削減(当社比)
環境・製品等の温度をサンプリングし、最適な補正値を導き出します。

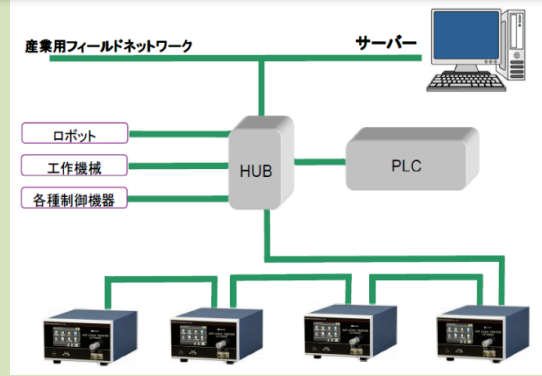
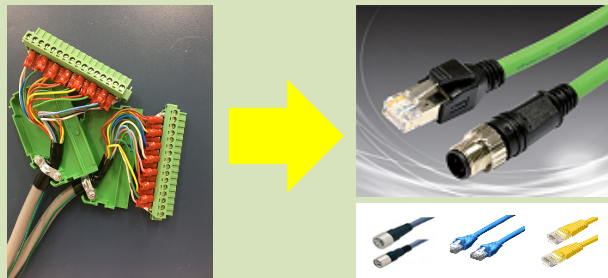


RX10 オプション選択時の主な機器

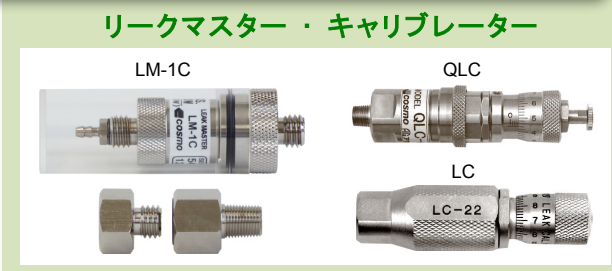


産業用フィールドネットワーク対応(オプション)

省配線でPLCとの連携をサポートします。
計測結果をネットワークへOUTPUTも可能です。



エアリークテスター周辺機器



※このカタログの内容は2018年11月現在のものです。仕様は予告なく変更される場合があります。

株式会社 **コスモ計器**
 本社 〒192-0032 東京都八王子市石川町 2974-23
 TEL (042)642-1357 FAX (042)646-2439
<http://www.cosmo-k.co.jp/>

東京 (042)639-7874 北関東 (0285)30-0401
 名古屋 (052)772-8787 浜松 (053)430-5073
 大阪 (06)6395-2671 広島 (082)264-5259
 東北 (022)246-8701 九州 (092)403-1357
 海外: 中国・韓国・台湾・マレーシア・タイ・インドネシア・ベトナム
 インド・ドイツ・米国・メキシコ・ブラジル・オーストラリア

代理店

LS-R902-985A1-B 1811-015-BF