

製品呼称

例 [0~320V1.6kWモデル外部制御 LAN・防塵コーティング・防塵フィルター・高速ファンモーター変更・シャットダウンb接点変更オプション装備]

シリーズ名 **ZX-S-1600MAN-CH-S**

通信方式(上位IF用、マルチ接続用)
無:RS-232+RS-485(マルチポート付)
N:LAN+RS-485

基板コーティング、防塵フィルタ、高速ファンモーター
無:工場オプションなし
CL:基板コーティング
CH:基板コーティング+防塵フィルタ+高速ファンモーター(※)
S:変更

シャットダウンb接点変更(A付き型番のみ)
無:工場オプションなし
S:変更

(※)ZX-S-400M/Hシリーズは高速ファンモーターが標準でついています。

外部制御・内部抵抗可変機能
無:拡張機能なし
A:外部制御・モニター機能/内部抵抗可変機能付

定格出力電力
400:400W
800:800W
1600:1600W

定格出力電圧
L:0-80V (ズームテクノロジ搭載で10V-80Vの範囲でフルパワー出力可)
M:0-320V (ズームテクノロジ搭載で80V-320Vの範囲でフルパワー出力可)
H:0-640V (ズームテクノロジ搭載で80V-640Vの範囲でフルパワー出力可)

オプション(内蔵)

ZX-S A付型番

A付型番は外部アナログ制御・モニタに対応しています。外部コントロール用コネクターは、本体から取り外して作業ができるロックレバー付ワンタッチ脱着コネクターを採用、従来のような専用圧着工具や半田付、ねじ止め作業は不要です。ラックマウントなどの狭い場所での作業に配慮しました。

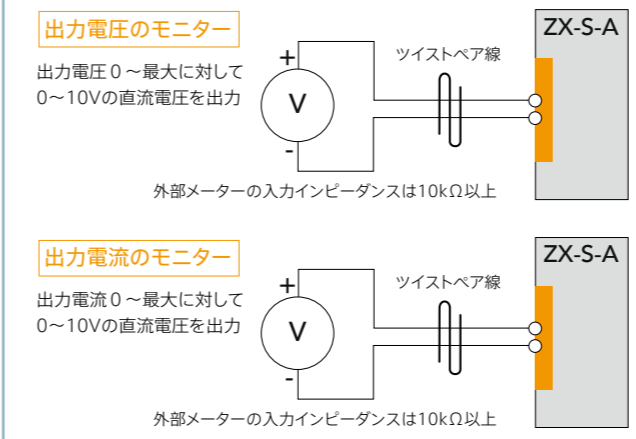
組み込み用・試験用電源に外部コントロール強化

- 外部ON/OFF制御
- ステータス・アラーム出力
- アナログモニタ
- 外部接点によるシャットダウン
- 外部アナログ制御

お客様の使用に合った機種選定ができるよう、ベーシックタイプのZX-S-L/ZX-S-M/ZX-S-Hシリーズと外部アナログ制御、アナログモニタ、ステータス出力、内部抵抗可変機能などを装備したZX-S-LA/ZX-S-MA/ZX-S-HAなどのA付型番を用意しました。

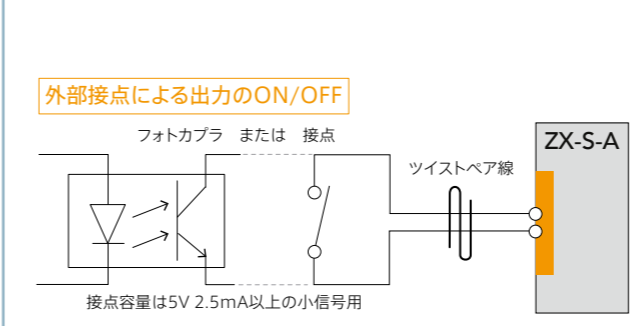
■ アナログモニタ

出力電圧、出力電流について、0~10Vの直流電圧で出力されます。入力インピーダンスが10kΩ以上の外部メーターなどに使用します。
※過渡的な電圧、電流波形のモニターには適しません。アナログモニタのコネクタは内部でマイナス出力端子に接続されています。



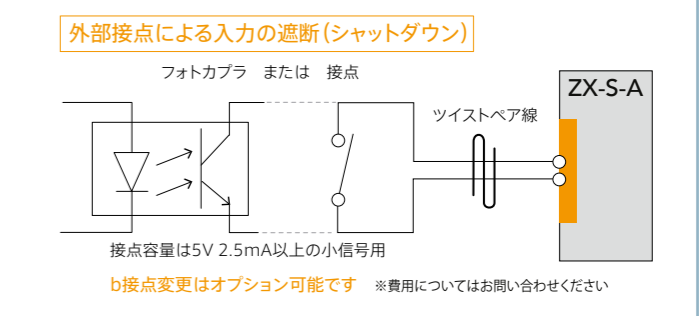
■ 外部ON/OFF制御

外部接点による出力ON/OFFが可能です。出力電流が大きい場合や出力電圧が高い場合でも小信号用接点やフォトカプラなどの低電圧低電流(5V 2.5mA程度)の信号で簡単に制御できます。



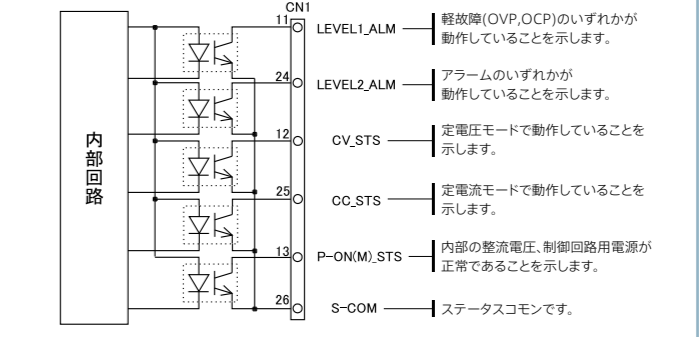
■ 外部接点によるシャットダウン

外部接点によるスイッチング停止(全機種)及び電源入力の遮断(1600Wタイプのみ)が可能です。常時開(a)接点の短絡(メイク)によるシャットダウン動作が標準です。この信号は主に緊急停止用です。復帰には解除の為の操作が必要です。通常のON/OFF制御は外部ON/OFF制御を使用します。
(オプションにより常時閉(b)接点の開放(ブレイク)によるシャットダウンも可能です)



■ ステータス・アラーム出力

出力及びシャーシグランドから絶縁されたフォトカプラ出力(オープンコレクタ)で動作状態やアラームを出力します。



※前面端子からは80Amaxまで出力可能(前面出力過電流保護内蔵)
注意:写真はLタイプです。M,Hタイプは前面端子がオプションになります。

ZX-Sシリーズは、
ZXシリーズの機能はそのままに
パソコン無しでもシーケンス動作が可能。

簡単3ステップシーケンス機能搭載
3ステップのシーケンスがスタンドアロン動作可能になりました。

ズーム直流電源

ZX-S Series

0-80V Lタイプ | 0-320V Mタイプ | 0-640V Hタイプ

希望小売価格 **110,000円**~

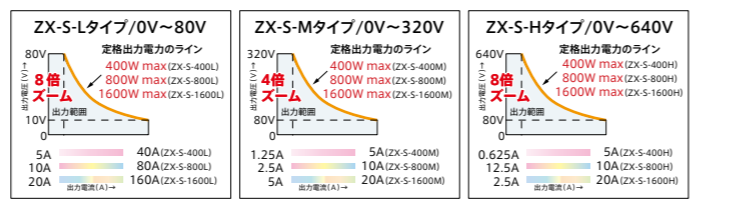
メイン機能

- ズーム
- スルーレート
- 内部抵抗
- ラッシュ
- 外部アナログ制御
- シーケンス
- 通信: GPIB, LAN, RS485, RS232
- 並列(10台)
- 校正
- スイッチングレギュレーション
- シンク
- シーケンシャル
- SC2

特長

■ フルスペック8倍ズーム出力(L/Hタイプ)

ZX-Sは、L/Hタイプはズーム比8倍、エクステンドレシオ(拡張比)1:8、Mタイプはズーム比4倍、エクステンドレシオ(拡張比)1:4で出力電流が出力電圧に応じて可変する方式の直流電源です。定格電力が得られる最小電圧と最大電圧の比率が広範囲で定格電力の出力が可能。テストベンチや混流生産などで色々な電圧で使用する場合に最適。



■ ワイド入力電圧・高効率

入力電圧はAC85V~250Vのワイドレンジ、効率改善回路内蔵で0.99以上の高効率、高調波電流規制に適合する正弦波入力電流です。

スピーディな設定操作

ダイヤルを押すと設定桁が移動します。1個のダイヤルによる粗調/微調切り替え方式や多回転ポテンショメータと比較してスピーディ・きめ細かな設定ができます。

増減設定の桁がツマミを押すごとに×1/100(超微調)から×1(粗調設定)まで切り替えられます。状態は高輝度で表示されます。

ツマミを回すと設定値を増減します。

←もう1回押すと初めの状態に戻ります。

■ フルデジタル制御、4桁設定、4桁計測

電圧、電流の設定は4桁のデジタル表示できめ細かな設定ができます。また、設定ツマミは電圧用と電流用の2個に分けてあるので、スピーディな操作ができます。計測は出力電圧、出力電流に加え、出力電力の表示も装備しました。計測値は4桁表示で正確な読み取りができます。

■ 環境に配慮した鉛フリー設計

地球環境に配慮した鉛フリー化により、環境負荷を低減。

ラインナップ

定格出力電圧	形名	希望小売価格(円・税別)
L 0~80V (400W)	ZX-S-400L	110,000
	ZX-S-400LN	128,000
	ZX-S-400LA	130,000
	ZX-S-400LAN	148,000
M 0~320V (400W)	ZX-S-400M	140,000
	ZX-S-400MN	150,000
	ZX-S-400MA	160,000
	ZX-S-400MAN	170,000
H 0~640V (400W)	ZX-S-400H	160,000
	ZX-S-400HN	180,000
	ZX-S-400HA	180,000
	ZX-S-400HAN	200,000

定格出力電圧	形名	希望小売価格(円・税別)
L 0~80V (800W)	ZX-S-800L	190,000
	ZX-S-800LN	198,000
	ZX-S-800LA	210,000
	ZX-S-800LAN	218,000
M 0~320V (800W)	ZX-S-800M	240,000
	ZX-S-800MN	250,000
	ZX-S-800MA	260,000
	ZX-S-800MAN	270,000
H 0~640V (800W)	ZX-S-800H	275,000
	ZX-S-800HN	295,000
	ZX-S-800HA	295,000
	ZX-S-800HAN	315,000

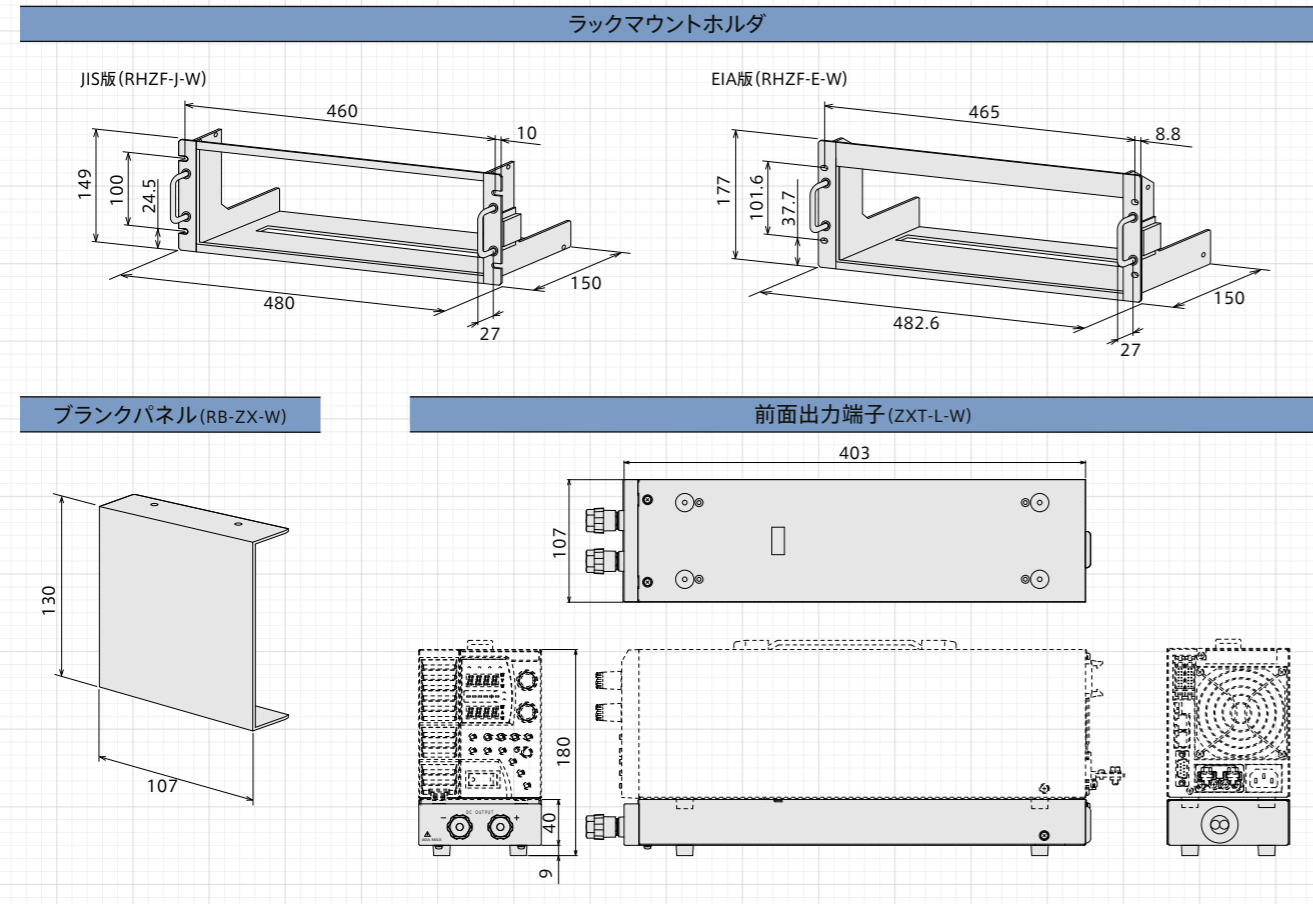
定格出力電圧	形名	希望小売価格(円・税別)
L 0~80V (1600W)	ZX-S-1600L	350,000
	ZX-S-1600LN	358,000
	ZX-S-1600LA	370,000
	ZX-S-1600LAN	378,000
M 0~320V (1600W)	ZX-S-1600M	430,000
	ZX-S-1600MN	440,000
	ZX-S-1600MA	450,000
	ZX-S-1600MAN	460,000
H 0~640V (1600W)	ZX-S-1600H	490,000
	ZX-S-1600HN	510,000
	ZX-S-1600HA	510,000
	ZX-S-1600HAN	530,000

オプション (外付)

品名	旧品名	新形名	備考	希望小売価格 (円・税抜)
マルチ接続ケーブル	KXC-300	T485-0R3M	長さ 300mm	1,200
	KXC-600	T485-0R6M	長さ 600mm	1,500
	-	T485-01M	長さ 1m	1,800
並列運転ケーブル	-	T485-02M	長さ 2m	2,200
	-	ZXP-0R2M	長さ 200mm	2,000
	ZXC-600	ZXP-0R6M	長さ 600mm	2,300
ラックマウントホルダ	-	RHZF-J-W	JIS規格	15,000
	-	RHZF-E-W	EIA規格	18,000
ブランクパネル	-	RB-ZX-W	幅107mm	2,800
前面出力端子	-	ZXT-L-W	ZX-S-400L/LA/LN/LAN用	15,000
※取付けは、お客様側で行ってください。 弊社で取付けの場合は別途費用が必要です。				
ZX出力ON/OFFケーブル	-	ZXS-05M	長さ 5m	3,000
※外部コントロール端子が無いZX-L/M/Hタイプ用です。				
入力200Vコード	-	W-0914	ZX-S-400, ZX-S-800用	3,000
ZX1600用入力電源ケーブル	-	ZX1600L-W03M	長さ 3m (RoHS仕様)	10,000
	-	ZX1600L-W10M	長さ 10m	15,000
RJ-485 DSUBケーブル	-	T485/DSUB-0R3M	長さ 300mm	4,000
	-	T485/DSUB-0R6M	長さ 600mm	5,000
内部基板コーティング	-	T485/DSUB-01M	長さ 1m	6,000
	-	型名の末尾にCL		お問い合わせください
内部基板コーティングと防塵フィルタ+高速ファンモーター変更	-	型名の末尾にCH		お問い合わせください
シャットダウン b 接点変更	-	型名の末尾に S	A 型番のみ対応	お問い合わせください
コントロールソフトウェア	-	LA-2933	ZX用コントロールソフト	60,000
逆流防止ダイオードBOX	-	75A 2回路		お問い合わせください
	-	100A 2回路		お問い合わせください
	-	150A 2回路		お問い合わせください
	-	200A 2回路		お問い合わせください
汎用PIO付きLANアダプター	-	400A 1回路		お問い合わせください
	-	TC-L2S	RS-232Cタイプ用 <詳しくはホームページで>	

〈注〉 クロスケーブルとなりますのでPLCによっては接続できない場合がございます。ご利用するPLCをご確認ください。

外形寸法図 (オプション)



仕様

仕様	形名	ZX-S-400				ZX-S-800				ZX-S-1600				
		L	LN	LA	LAN	L	LN	LA	LAN	L	LN	LA	LAN	
希望小売価格 (円・税抜)		110,000	128,000	130,000	148,000	190,000	198,000	210,000	218,000	350,000	358,000	370,000	378,000	
出力仕様 Output	定格出力電圧	80V												
	定格出力電流	40A				80A				160A				
	定格出力電力	400W				800W				1600W				
出力範囲	80V		400W		80V		800W		80V		1600W		80V	
	注: 前面端子は80Amax (前面出力過電流保護内蔵)													
定電圧特性 CV	設定範囲 (カッコ内は設定分解能)	0.00V~84.00V (設定分解能: 10mV)												
	設定精度 ^(※1)	設定値の±(0.1%+10mV)												
	ロードレギュレーション ^(※2)	±(定格出力電圧の0.01%+3mV)以下 (定格負荷電流の0~100%の変動に対して、センシングポイントにて測定 (静的負荷変動))												
	ラインレギュレーション ^(※3)	±(定格出力電圧の0.01%+2mV)以下 (入力電圧の±10%の変動に対して (静的負荷変動))												
	リップル (実効値) ^(※4)	2mVrms (20Hz~1MHzにて)												
	ノイズ (p-p値) (TYP) ^(※5)	50mVp-p (20Hz~20MHzのオシロスコープにて)				100mVp-p (20Hz~20MHzのオシロスコープにて)				100mVp-p (20Hz~20MHzのオシロスコープにて)				
	温度係数 (代表値)	±50ppm/°C												
過渡回復時間 ^(※6)	1ms以内 (定格負荷電流の50%~100%の急変に対して、定格出力電圧の0.1%+10mV以内に回復する時間 (動的負荷変動))													
プログラミング 立上がり	70ms±20% (全負荷時) / 70ms±20% (無負荷時)													
	時間 ^(※7) 立ち下がり	250ms±30% (全負荷時) / 1200ms±30% (無負荷時)												
最大吸い込み電流	0.4A±0.1A				0.8A±0.2A				1.6A±0.4A					
定電流特性 CC	設定範囲 (カッコ内は設定分解能)	0.00A~42.00A (10mA)				0.00A~84.00A (10mA)				0.0A~168.0A (100mA)				
	設定精度 ^(※8)	設定値の±(0.5%+20mA)				設定値の±(0.5%+40mA)				設定値の±(0.5%+80mA)				
	ロードレギュレーション ^(※9)	±(定格出力電流の0.03%+3mA)以下 (定格出力電流にて、負荷抵抗を0~定格電力を出力する抵抗値まで変化した場合の電流変動 (静的負荷変動))												
	ラインレギュレーション ^(※3)	±(定格出力電流の0.03%+2mA)以下 (入力電圧の±10%の変動に対して (静的負荷変動))												
リップル (実効値) ^(※4)	20mA (20Hz~1MHzにて)				40mA (20Hz~1MHzにて)				80mA (20Hz~1MHzにて)					
温度係数 (代表値)	±100ppm/°C													
測定・表示 Measurement / display	電圧計	4桁デジタルメータ (電圧または電流表示と併用表示)												
	測定精度 ^(※10)	読みの±(0.1%±2digit (20mV))												
	温度係数 (代表値)	±50ppm/°C												
	電流計 (カッコ内は単体動作時)	4桁デジタルメータ (最大表示99.99A)				4桁デジタルメータ (最大表示99.99A)				4桁デジタルメータ (最大表示99.9A)				
測定精度 ^(※10) (単体動作時)	読みの±(0.5%±4digit (40mA))				読みの±(0.5%±8digit (80mA))				読みの±(0.5%±2digit (200mA))					
温度係数 (代表値)	±100ppm/°C													
電力計	4桁デジタルメータ (電圧または電流表示と併用表示)													
電力表示バググラフ	6ポイントLEDにより出力電力概略値表示													
保護装置 Protection function	出力保護	OVP (過電圧保護: 1.0~88.0V任意設定可), OCP (過電流保護: 1.25%~110%任意設定可)				ZX-S-1600の前面出力端子には前面出力過電流保護内蔵、過電力保護、過温度保護								
入力仕様 Input	動作電源 (力率・効率)	AC85V~250V 単相 45Hz~65Hz (入力力率 ^(※11) : 0.99以上 電力効率 ^(※12) : 75%)												
リモートセンシング	入力電流保護	ヒューズ10A				ヒューズ20A				1ユニット20Aのヒューズによる保護				
	動作電圧	6A (10A)				12.5A (20A)				24A (40A)				
通信機能	AC100V時の入力電流 (カッコ内は吸入電流PEAK) ^(※13)	3A (20A)				6A (40A)				12A (80A)				
	LAN (上位IF用)	○	○	○	○	○	○	○	○	○	○	○	○	
	RS-232C (上位IF用)	○	○	○	○	○	○	○	○	○	○	○	○	
外部 接点・アナログ インターフェイス	RS-485 (上位IF用, マルチ接続用)	○	○	○	○	○	○	○	○	○	○	○	○	
	備考	●LAN, RS-232C, RS-485により出力電圧・電流・保護レベルの設定と計測、アラーム、ステータス、各種設定状態の読み出しが可能 ●上位IFがRS-232Cタイプは1つのポートで31台までのマルチ接続制御が可能、LANタイプ1台でRS-232Cタイプを30台まで通信変換可能 (マルチ接続ケーブル等別売)												
	外部電圧による制御 (0-10V)	○	○	○	○	○	○	○	○	○	○	○	○	
	外部抵抗による制御 (0-10kΩ)	○	○	○	○	○	○	○	○	○	○	○	○	
	アナログモニター出力 (0-10V)	○	○	○	○	○	○	○	○	○	○	○	○	
	ステータス出力 (フォトカプラ)	○	○	○	○	○	○	○	○	○	○	○	○	
各種機能	アラーム出力 (フォトカプラ)	○	○	○	○	○	○	○	○	○	○	○	○	
	外部ON/OFF制御 (小信号接点等)	△オプションケーブル必要 ^(※14)	○	○	○	△オプションケーブル必要 ^(※14)	○	○	○	△オプションケーブル必要 ^(※14)	○	○	○	
	緊急停止信号 (小信号接点等)	○	○	○	○	○	○	○	○	○	○	○	○	
	内部抵抗可変 (通信から制御可)	○	○	○	○	○	○	○	○	○	○	○	○	
ラッシュ電流抑制機能	負荷の種類に応じて選択可能 (CC優先モード)													
スルーレート可変機能	CVの立ち上がり・立ち下がり、CCの立ち上がり・立ち下がりのスルーレートを独立して可変可能													
並列・直列 運転	CV	0.01A/s~80.00A/s				0.1A/s~160.0A/s				0.1A/s~320.0A/s				
	CC	0.01A/s~80.00A/s				0.1A/s~160.0A/s				0.1A/s~320.0A/s				
	メモリー機能	3組までの出力電圧・電流の組み合わせを書き込み、読み出しが可能												
シーケンシャルON/OFF機能	マルチ接続ケーブルを接続することにより、ON/OFFシーケンスを設定することが可能 (デレイ時間設定: 0.00~99.99s)													
校正機能	●電圧設定、電流設定のオフセット・フルスケールのユーザーによる校正が可能 ●電圧計測、電流計測のオフセット・フルスケールのユーザーによる校正が可能													
付属品	並列運転	同一機種を最大10台まで (別売並列運転ケーブルが必要)												
	直列運転 ^(※15)	別売並列運転ケーブルで並列台数を自動認識、パラメータ設定等は不要 マスター機で電圧・電流等の設定を一括設定 (ワンコントロール) / マスター機で電圧・電流・電力等を一括表示												
動作環境 Operating environment	温度0°C~50°C (40°C以上の場合、1°Cあたり2.5%の割合で出力電力のディレーティングが必要) 湿度20%~80% (凍結、結露、腐食性ガスのないこと)													
外形寸法 W×H×D (mm)	107×130 (147) × 405 (505)				214.5×130 (147) × 405 (513)				429.5 (436) × 130 (139) × 405 (543)					
質量 (約)	5kg				8kg				15kg					
ラックマウント	4台実装可能 2台実装可能 1台実装可能													
入力ケーブル	AC100V用プラグ付電源コードセット、2P-3P変換アダプター 1.8m													
	その他	●出力端子カバー ●取扱説明書 ●外部コントロール用コネクタ				●出力端子カバー ●取扱説明書 ●外部コントロール用コネクタ ●前面端子カバー				●入力端子カバー ●出力端子カバー ●取扱説明書 ●外部コントロール用コネクタ ●前面端子カバー				

〈※1〉 周囲温度23°C±5°C、出力開放にて 〈※2〉 定格負荷電流の0~100%の変動に対して、センシングポイントにて測定 (静的負荷変動) 〈※3〉 入力電圧の±10%の変動に対して (静的負荷変動)
 〈※4〉 20Hz~1MHzにて 〈※5〉 20Hz~20MHzのオシロスコープにて 〈※6〉 定格負荷電流の50%~100%の急変に対して、定格出力電圧の0.1%+10mV以内に回復する時間 (動的負荷変動)
 〈※7〉 パネル操作、通信制御による設定変更、または外部アナログコントロールにより、設定電圧に対する誤差が1%以内に達する時間 〈※8〉 周囲温度23°C±5°C、出力短絡にて

仕様

仕様	形名	ZX-S-400				ZX-S-800				ZX-S-1600			
		M	MN	MA	MAN	M	MN	MA	MAN	M	MN	MA	MAN
希望小売価格(円・税抜)		140,000	150,000	160,000	170,000	240,000	250,000	260,000	270,000	430,000	440,000	450,000	460,000
出力仕様 Output	定格出力電圧	320V											
	定格出力電流	5A				10A				20A			
	定格出力電力	400W				800W				1600W			
	出力範囲												
定電圧特性 CV	設定範囲 (カッコ内は設定分解能)	0.0V~336.0V (設定分解能:100mV)											
	設定精度 ^(※1)	設定値の±(0.1%+100mV)											
	ロードレギュレーション ^(※2)	±(定格出力電圧の0.01%+12mV)以下 (定格負荷電流の0~100%の変動に対して、センシングポイントにて測定(静的負荷変動))											
	ラインレギュレーション ^(※3)	±(定格出力電圧の0.01%+8mV)以下 (入力電圧の±10%の変動に対して(静的負荷変動))											
	リップル(実効値) ^(※4)	15mVrms (20Hz~1MHzにて)				18mVrms (20Hz~1MHzにて)				20mVrms (20Hz~1MHzにて)			
	ノイズ(p-p値)(TYP) ^(※5)	100mVp-p (20Hz~20MHzのオシロスコープにて)				150mVp-p (20Hz~20MHzのオシロスコープにて)				150mVp-p (20Hz~20MHzのオシロスコープにて)			
	温度係数(代表値)	±100ppm/°C											
定電流特性 CC	過渡回復時間 ^(※6)	1ms以内 (定格負荷電流の50%~100%の急変に対して、定格出力電圧の0.1%+10mV以内に回復する時間(動的負荷変動))											
	プログラミング 時間 ^(※7)	70ms±20%(全負荷時)/70ms±20%(無負荷時)				80ms±30%(全負荷時)/600ms±30%(無負荷時)				80ms±30%(全負荷時)/600ms±30%(無負荷時)			
	最大吸い込み電流	0.05A±0.01A				0.06A±0.02A				0.12A±0.04A			
	設定範囲 (カッコ内は設定分解能)	0.000A~5.250A (1mA)				0.00A~10.50A (10mA)				0.00A~21.00A (10mA)			
	設定精度 ^(※8)	設定値の±(0.5%+5mA)											
	ロードレギュレーション ^(※9)	±(定格出力電流の0.03%+3mA)以下 (定格出力電流にて、負荷抵抗を0~定格電力を出力する抵抗値まで変化した場合の電流変動値(静的負荷変動))											
	ラインレギュレーション ^(※3)	±(定格出力電流の0.03%+2mA)以下 (入力電圧の±10%の変動に対して(静的負荷変動))											
測定・表示 Measurement /display	リップル(実効値) ^(※4)	2.5mA (20Hz~1MHzにて)				5mA(20Hz~1MHzにて)				10mA(20Hz~1MHzにて)			
	温度係数(代表値)	±100ppm/°C											
	電圧計	4桁デジタルメータ(最大表示999.9V)											
	測定精度 ^(※10)	読みの±(0.1%±2digit(200mV))											
	温度係数(代表値)	±50ppm/°C											
	電流計 (カッコ内は単体動作時)	4桁デジタルメータ(最大表示9.999A)				4桁デジタルメータ(最大表示99.99A)				4桁デジタルメータ(最大表示99.99A)			
	測定精度 ^(※10) (単体動作時)	読みの±(0.5%±4digit(4mA))				読みの±(0.5%±1digit(10mA))				読みの±(0.5%±1digit(10mA))			
保護装置 Protection function	温度係数(代表値)	±100ppm/°C											
	電圧計	4桁デジタルメータ(最大表示999.9V)											
	測定精度 ^(※10)	読みの±(0.1%±2digit(200mV))											
	温度係数(代表値)	±50ppm/°C											
	電流計 (カッコ内は単体動作時)	4桁デジタルメータ(最大表示9.999A)				4桁デジタルメータ(最大表示99.99A)				4桁デジタルメータ(最大表示99.99A)			
	測定精度 ^(※10) (単体動作時)	読みの±(0.5%±4digit(4mA))				読みの±(0.5%±1digit(10mA))				読みの±(0.5%±1digit(10mA))			
	温度係数(代表値)	±100ppm/°C											
電力計	4桁デジタルメータ(電圧または電流表示と併用表示)												
電力表示バークラフ	6ポイントLEDにより出力電力概略値表示												
出力保護	OVP(過電圧保護:10~352V任意設定可)、OCP(過電流保護:2%~110%任意設定可)、過電力保護、過温度保護												
入力電流保護	ヒューズ10A												
入力仕様 Input	動作電源(効率・効率)	AC85V~250V 単相 45Hz~65Hz (入力効率 ^(※11) :0.99以上 電力効率 ^(※12) :74%)											
	AC100V時の入力電流 (カッコ内は最大入力電流PEAK) ^(※13)	6A (10A)				12.5A(20A)				24A(40A)			
	AC200V時の入力電流 (カッコ内は最大入力電流PEAK) ^(※13)	3A (20A)				6A(40A)				12A(80A)			
	リモートセンシング	●負荷までの導線による電圧降下を片道1Vまで補償可能。 ●センシングラインの断線による、出力電圧の上昇は10mV以内に制限される。 ●リモートセンシング時の出力電圧は本機の出力端子にて322Vまで、出力電力は定格内とする											
通信機能	LAN (上位1F用)	○	○	○	○	○	○	○	○	○	○	○	○
	RS-232C (上位1F用)	○	○	○	○	○	○	○	○	○	○	○	○
	RS-485 (上位1F用, マルチ接続用)	○	○	○	○	○	○	○	○	○	○	○	○
	備考	●LAN, RS-232C, RS-485により出力電圧・電流・保護レベルの設定と計測、アラーム、ステータス、各種設定状態の読み出しが可能 ●上位1FがRS-232Cタイプは1つのポートで31台までのマルチ接続制御が可能、LANタイプ1台でRS-232Cタイプを30台まで通信変換可能(マルチ接続ケーブル等別売)											
外部 接続・アナログ インターフェイス	外部電圧による制御(0-10V)	○	○	○	○	○	○	○	○	○	○	○	○
	外部抵抗による制御(0-10kΩ)	○	○	○	○	○	○	○	○	○	○	○	○
	アナログモニター出力(0-10V)	○	○	○	○	○	○	○	○	○	○	○	○
	ステータス出力(フォトカプラ)	○	○	○	○	○	○	○	○	○	○	○	○
	アラーム出力(フォトカプラ)	○	○	○	○	○	○	○	○	○	○	○	○
	外部ON/OFF制御(小信号接点等)	○	○	○	○	○	○	○	○	○	○	○	○
	緊急停止信号(小信号接点等)	○	○	○	○	○	○	○	○	○	○	○	○
各種機能	内部抵抗可変(通信から制御可)	○	○	○	○	○	○	○	○	○	○	○	○
	ラッシュ電流抑制機能	●電圧抑制機能 ●電流抑制機能 ●電圧・電流抑制機能											
	スルーレート可変機能	CVの立ち上がり・立ち下がり、CCの立ち上がり・立ち下がりのスルーレートを独立して可変可能											
	CV	1.0V/s~640.0V/s											
	CC	0.01A/s~10.00A/s				0.01A/s~20.00A/s				0.01A/s~40.00A/s			
	メモリー機能	3組までの出力電圧・電流、OVP、VCPの組合わせを書き込み、読み出しが可能											
	シーケンシャルON/OFF機能	マルチ接続ケーブルを接続することにより、ON/OFFシーケンスを設定することが可能(ディレイ時間設定:0.00~99.99s)											
校正機能	●電圧設定、電流設定のオフセット・フルスケールのユーザーによる校正が可能 ●電圧計測、電流計測のオフセット・フルスケールのユーザーによる校正が可能												
並列・直列 運転	並列運転	同一機種を最大10台まで(別売並列運転ケーブルが必要)											
	並列台数自動認識	別売並列運転ケーブルで並列台数を自動認識、パラメータ設定等は不要											
	一括設定表示	マスター機で電圧・電流等の設定を一括設定(ワンコントロール)・マスター機で電圧・電流・電力等を一括表示											
動作環境 Operating environment	直列運転	-											
	動作環境	温度0°C~50°C(40°C以上の場合、1°Cあたり2.5%の割合で出力電力のディレーティングが必要)湿度20%~80%(凍結、結露、腐食性ガスのないこと)											
	外形寸法 W×H×D(mm)	107×130(147)×405(505)				214.5×130(147)×405(513)				429.5(436)×130(139)×405(543)			
	質量(約)	5kg				8kg				15kg			
ラックマウント	4台実装可能	4台実装可能				2台実装可能				1台実装可能			
	入力ケーブル	AC100V用プラグ付電源コードセット、2P-3P変換アダプター 1.8m											
付属品	その他	●出力端子カバー ●取扱説明書 ●外部コントロール用コネクタ				●出力端子カバー ●取扱説明書 ●外部コントロール用コネクタ				●出力端子カバー ●取扱説明書 ●外部コントロール用コネクタ			

※9) 定格出力電流にて、負荷抵抗を0~定格電力を出力する抵抗値まで変化した場合の電流変動値(静的負荷変動) ※10) 周囲温度23°C±5°Cにて ※11) AC100V入力、定格出力電力、定格出力電流のとき
 ※12) AC200V入力、定格出力電圧、定格出力電力のとき ※13) 定格出力電力、定格出力電流のとき ※14) ON/OFFケーブルにて可能 ※15) 同一機種を2台まで直列接続し、マスター機1台で制御可能
 ※16) AC200V入力、定格出力電圧、定格出力電力のとき ※17) AC100V入力、定格出力電力、定格出力電流のとき ※18) 定格出力電力、定格出力電流のとき ※19) ON/OFFケーブルにて可能 ※20) 同一機種を2台まで直列接続し、マスター機1台で制御可能
 ※21) AC200V入力、定格出力電圧、定格出力電力のとき ※22) AC100V入力、定格出力電力、定格出力電流のとき ※23) 定格出力電力、定格出力電流のとき ※24) ON/OFFケーブルにて可能 ※25) 同一機種を2台まで直列接続し、マスター機1台で制御可能
 ※26) AC200V入力、定格出力電圧、定格出力電力のとき ※27) AC100V入力、定格出力電力、定格出力電流のとき ※28) 定格出力電力、定格出力電流のとき ※29) ON/OFFケーブルにて可能 ※30) 同一機種を2台まで直列接続し、マスター機1台で制御可能

仕様

仕様	形名	ZX-S-400				ZX-S-800				ZX-S-1600			
		H	HN	HA	HAN	H	HN	HA	HAN	H	HN	HA	HAN
希望小売価格(円・税抜)		160,000	180,000	180,000	200,000	275,000	295,000	295,000	315,000	490,000	510,000	510,000	530,000
出力仕様 Output	定格出力電圧	640V											
	定格出力電流	5A				10A				20A			
	定格出力電力	400W				800W				1600W			
	出力範囲												
定電圧特性 CV	設定範囲 (カッコ内は設定分解能)	0.0V~672.0V (設定分解能:100mV)											
	設定精度 ^(※1)	設定値の±(0.1%+100mV)											
	ロードレギュレーション ^(※2)	±(定格出力電圧の0.01%+24mV)以下 (定格負荷電流の0~100%の変動に対して、センシングポイントにて測定(静的負荷変動))											
	ラインレギュレーション ^(※3)	±(定格出力電圧の0.01%+16mV)以下 (入力電圧の±10%の変動に対して(静的負荷変動))											
	リップル(実効値) ^(※4)	20mVrms (20Hz~1MHzにて)				20mVrms (20Hz~1MHzにて)				20mVrms (20Hz~1MHzにて)			
	ノイズ(p-p値)(TYP) ^(※5)	100mVp-p (20Hz~20MHzのオシロスコープにて)				150mVp-p (20Hz~20MHzのオシロスコープにて)				150mVp-p (20Hz~20MHzのオシロスコープにて)			
	温度係数(代表値)	±100ppm/°C											
定電流特性 CC	過渡回復時間 ^(※6)	1ms以内 (定格負荷電流の50%~100%の急変に対して、定格出力電圧の0.1%+10mV以内に回復する時間(動的負荷変動))											
	プログラミング 時間 ^(※7)	70ms±20%(全負荷時)/70ms±20%(無負荷時)				250ms±30%(全負荷時)/1100ms±30%(無負荷時)				250ms±30%(全負荷時)/1100ms±30%(無負荷時)			
	最大吸い込み電流	0.05A±0.01A				0.06A±0.02A				0.12A±0.04A			
	設定範囲 (カッコ内は設定分解能)	0.000A~5.250A (1mA)				0.00A~10.50A (10mA)				0.00A~21.00A (10mA)			
	設定精度 ^(※8)	設定値の±(0.5%+5mA)											
	ロードレギュレーション ^(※9)	±(定格出力電流の0.03%+3mA)以下 (定格出力電流にて、負荷抵抗を0~定格電力を出力する抵抗値まで変化した場合の電流変動値(静的負荷変動))											
	ラインレギュレーション ^(※3)	±(定格出力電流の0.03%+2mA)以下 (入力電圧の±10%の変動に対して(静的負荷変動))											
測定・表示 Measurement /display	リップル(実効値) ^(※4)	2.5mA (20Hz~1MHzにて)				5mA (20Hz~1MHzにて)				10mA (20Hz~1MHzにて)			
	温度係数(代表値)	±100ppm/°C											
	電圧計	4桁デジタルメータ(最大表示999.9V)											
	測定精度 ^(※10)	読みの±(0.1%±2digit(200mV))											
	温度係数(代表値)	±50ppm/°C											
	電流計 (カッコ内は単体動作時)	4桁デジタルメータ(最大表示9.999A)				4桁デジタルメータ(最大表示99.99A)				4桁デジタルメータ(最大表示99.99A)			
	測定精度 ^(※10) (単体動作時)	読みの±(0.5%±4digit(4mA))				読みの±(0.5%±1digit(10mA))				読みの±(0.5%±1digit(10mA))			
温度係数(代表値)	±100ppm/°C												
電力計	4桁デジタルメータ(電圧または電流表示と併用表示)												
電力表示バークラフ	6ポイントLEDにより出力電力概略値表示												
出力保護	OVP(過電圧保護:10~704V任意設定可)、OCP(過電流保護:2%~110%任意設定可)、過電力保護、過温度保護												
入力電流保護	ヒューズ10A												
入力仕様 Input	動作電源(効率・効率)	AC85V~250V 単相 45Hz~65Hz (入力効率 ^(※11) :0.99以上 電力効率 ^(※12) :74%)											
	AC100V時の入力電流 (カッコ内は最大入力電流PEAK) ^(※13)	6A (10A)				12.5A(20A)				24A(40A)			
	AC200V時の入力電流 (カッコ内は最大入力電流PEAK) ^(※13)	3A (20A)				6A(40A)				12A(80A)			
	リモートセンシング	●負荷までの導線による電圧降下を片道1Vまで補償可能。 ●センシングラインの断線による、出力電圧の上昇は10mV以内に制限される。 ●リモートセンシング時の出力電圧は本機の出力端子にて642Vまで、出力電力は定格内とする											
通信機能	LAN (上位1F用)	○	○	○	○	○	○	○	○	○	○	○	○
	RS-232C (上位1F用)	○	○	○	○	○	○	○	○	○	○	○	○
	RS-485 (上位1F用, マルチ接続用)	○	○	○	○	○	○	○	○	○	○	○	○
	備考	●LAN, RS-232C, RS-485により出力電圧・電流・保護レベルの設定と計測、アラーム、ステータス、各種設定状態の読み出しが可能 ●上位1FがRS-232Cタイプは1つのポートで31台までのマルチ接続制御が可能、LANタイプ1台でRS-232Cタイプを30台まで通信変換可能(マルチ接続ケーブル等別売)											
外部 接続・アナログ インターフェイス	外部電圧による制御(0-10V)	○	○	○	○	○	○	○	○	○	○	○	○
	外部抵抗による制御(0-10kΩ)	○	○	○	○	○	○	○	○	○	○	○	○
	アナログモニター出力(0-10V)	○	○	○	○	○	○	○	○	○	○	○	○
	ステータス出力(フォトカプラ)	○	○	○	○	○	○	○	○	○	○	○	○
	アラーム出力(フォトカプラ)	○	○	○	○	○	○	○	○	○	○	○	○
	外部ON/OFF制御(小信号接点等)	○	○	○	○	○	○	○	○	○	○	○	○
	緊急停止信号(小信号接点等)	○	○	○	○	○	○	○	○	○	○	○	○
各種機能	内部抵抗可変(通信から制御可)	○	○	○	○	○	○	○	○	○	○	○	○
	ラッシュ電流抑制機能	●電圧抑制機能 ●電流抑制機能 ●電圧・電流抑制機能											
	スルーレート可変機能	CVの立ち上がり・立ち下がり、CCの立ち上がり・立ち下がりのスルーレートを独立して可変可能											
	CV	1.0V/s~1280V/s											
	CC	0.01A/s~10.00A/s				0.01A/s~20.00A/s				0.01A/s~40.00A/s			
	メモリー機能	3組までの出力電圧・電流、OVP、VCPの組合わせを書き込み、読み出しが可能											
	シーケンシャルON/OFF機能	マルチ接続ケーブルを接続することにより、ON/OFFシーケンスを設定することが可能(ディレイ時間設定:0.00~99.99s)											
校正機能	●電圧設定、電流設定のオフセット・フルスケールのユーザーによる校正が可能 ●電圧計測、電流計測のオフセット・フルスケールのユーザーによる校正が可能												
並列・直列 運転	並列運転	同一機種を最大10台まで(別売並列運転ケーブルが必要)											
	並列台数自動認識	別売並列運転ケーブルで並列台数を自動認識、パラメータ設定等は不要											
	一括設定表示	マスター機で電圧・電流等の設定を一括設定(ワンコントロール)・マスター機で電圧・電流・電力等を一括表示											
動作環境 Operating environment	直列運転	-											
	動作環境	温度0°C~50°C(40°C以上の場合、1°Cあたり2.5%の割合で出力電力のディレーティングが必要)湿度20%~80%(凍結、結露、腐食性ガスのないこと)											
	外形寸法 W×H×D(mm)	107×130(147)×405(505)				214.5×130(147)×405(513)				429.5(436)×130(139)×405(543)			
	質量(約)	5kg				8kg				15kg			
ラックマウント	4台実装可能	4台実装可能				2台実装可能				1台実装可能			
	入力ケーブル	AC100V用プラグ付電源コードセット、2P-3P変換アダプター 1.8m											
付属品	その他	●出力端子カバー ●取扱説明書 ●外部コントロール用コネクタ				●出力端子カバー ●取扱説明書 ●外部コントロール用コネクタ				●出力端子カバー ●取扱説明書 ●外部コントロール用コネクタ			

※12) AC100V入力、定格出力電圧、定格出力電力のとき ※13) 定格出力電力、定格出力電流のとき ※14) ON/OFFケーブルにて可能 ※15) 同一機種を2台まで直列接続し、マスター機1台で制御可能
 ※16) AC200V入力、定格出力電圧、定格出力電力のとき ※17) AC100V入力、定格出力電力、定格出力電流のとき ※18) 定格出力電力、定格出力電流のとき ※19) ON/OFFケーブルにて可能 ※20) 同一機種を2台まで直列接続し、マスター機1台で制御可能
 ※21) AC200V入力、定格出力電圧、定格出力電力のとき ※22) AC100V入力、定格出力電力、定格出力電流のとき ※23) 定格出力電力、定格出力電流のとき ※24) ON/OFFケーブルにて可能 ※25) 同一機種を2台まで直列接続し、マスター機1台で制御可能
 ※26) AC200V入力、定格出力電圧、定格出力電力のとき ※27) AC100V入力、定格出力電力、定格出力電流のとき ※28) 定格出力電力、定格出力電流のとき ※29) ON/OFFケーブルにて可能 ※30) 同一機種を2台まで直列接続し、マスター機1台で制御可能