

価格表

センサ部		仕様		標準価格	
オーダーコード	ミラー材質		センサ部コーティング		
	ロジウム	プラチナ	なし	あり	
R-1S-0	○		○		¥690,000
R-1S-4		○	○		¥840,000
R-1S-6		○		○	¥940,000

モニタ部		仕様	標準価格
オーダーコード			
R-1M-0	デスクトップ		¥510,000
R-1M-001	ラックマウント用取付金具		¥8,000

接続ケーブル		仕様	標準価格
オーダーコード			
R-1C-2	2m		¥80,000

オプション		仕様	標準価格
オーダーコード			
S-1S-001	温度センサ (Pt100Ω 4線)		¥95,000
S-1S-002	圧力センサ (4~20mA 2線式)		¥160,000
AU-3	エアポンプユニット (100VAC 50/60Hz)		¥120,000
SH-40	サンプリング管		¥120,000

アフターメンテナンス

神栄テクノロジー株式会社の鏡面冷却式露点計は製造から校正、修理まですべての対応を日本国内の自社工場で行っております。



当社による校正サービスは日本国内で湿度標準を提供している産業技術総合研究所の湿度標準とのトレーサビリティが確保されており、また、当社綾部工場計測技術グループは国際MRA対応JCSS認定事業者として登録されていることから、ILAC MRA付きJCSS認定シンボルの入った校正証明書の発行へも対応できます。

豊かな社会へのパートナー 神栄グループ  
**神栄テクノロジー株式会社** 東京支店 〒108-0075 東京都港区港南1丁目6番41号 品川クリスタルスクエア11階  
 http://www.shinyei.co.jp/stc/ TEL.03-5462-7527 FAX.03-5462-7538

DewStarシリーズ  
Chilled Mirror Dew Point Hygrometers  
リモートタイプ



新発売

DewStarシリーズの精度・機能はそのままに  
遠隔モニタリングやプロセス環境内の露点計測を実現します

DewStarシリーズは、「JIS-Z-8806/湿度—測定方法」により標準湿度計として認められている、高精度・高信頼性の鏡面冷却式露点計です。鏡面冷却式露点計DewStarは、リリース以来10年以上にわたり、湿度標準としての用途から、産業用途の現場測定まで、国内外で幅広くご利用いただいております。このたび、露点計測の更なる拡大をめざし、高い安定性と精度はそのままに、測定部と表示部を分離したリモートタイプを開発しました。小さなスペースや、各種試験槽内での露点計測を可能にし、これまで以上に幅広い分野での露点計測を実現いたします。



デスクトップ

- 「JIS-Z-8806/湿度—測定方法」による鏡面冷却式を採用
- 鏡面自動クリーニング機構を搭載
- さまざまな腐食性ガスの測定も可能 \*硫酸酸化(SOx)、窒素酸化(NOx)、臭素(Br)、塩素(Cl)
- 演算機能を搭載。多種の測定数値\*をその場で確認可能 \*露点、霜点、(以下オプション)相対湿度、絶対湿度、水分率
- 専用ソフトとの組み合わせで、さらに高度な測定が可能

- モニタ部(表示・操作)とセンサ部をケーブルにより分離
- センサ部とモニタ部を離れた場所へ設置できることで遠隔モニタリング実現
- モニタ部の形状はデスクトップとラックマウントから選択可能
- センサ部は、取付金具により外部への取付設置可能



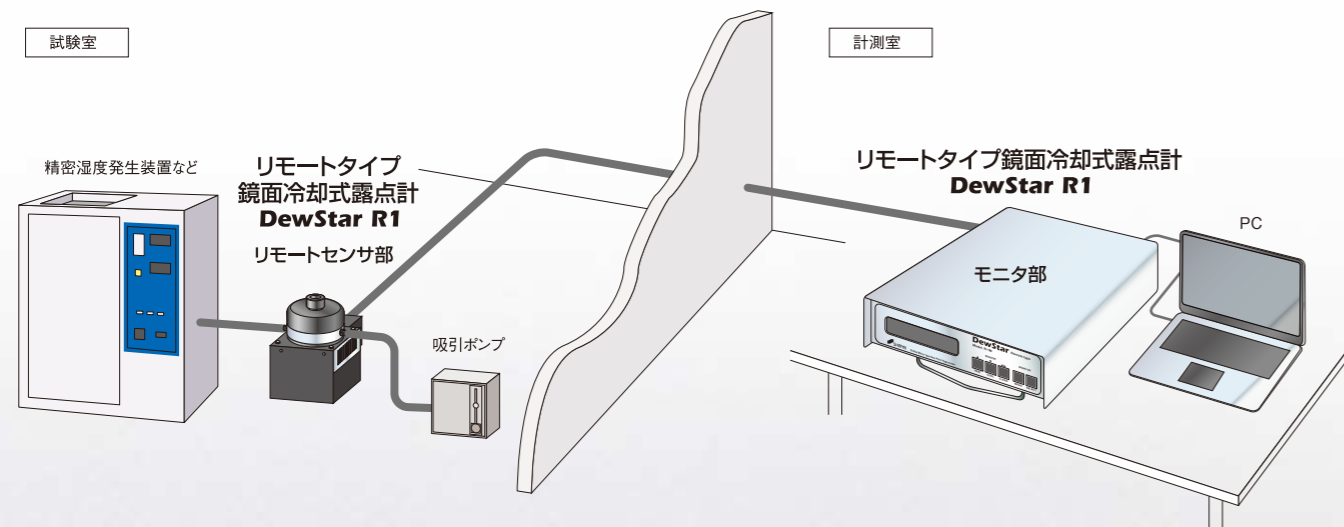
ラックマウント

# リモートタイプ鏡面冷却式露点計

## アプリケーション例

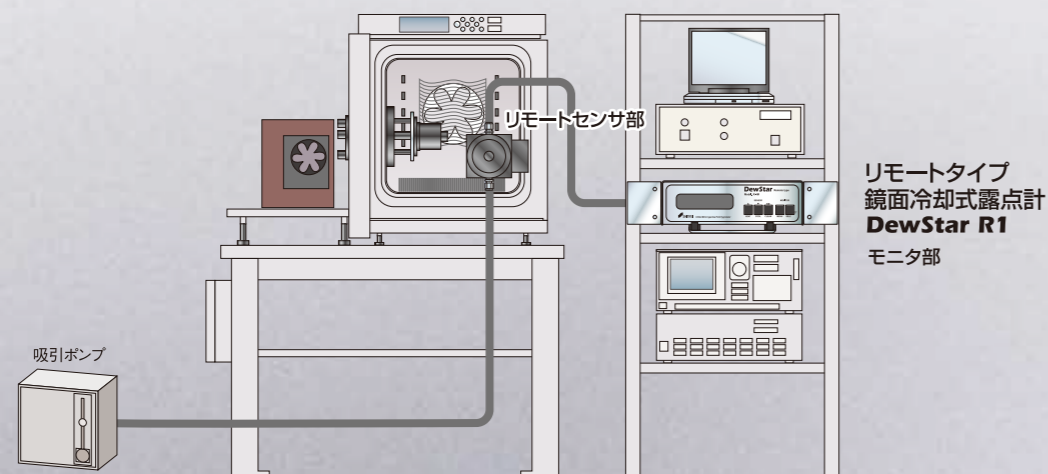
### 1 センサ部を装置に組み込み、遠隔モニタリングが可能に

遠隔での露点測定へ容易に対応できます。モニタ部はラックマウントとデスクトップの2種類を準備しており、用途に応じて選択が出来ます。



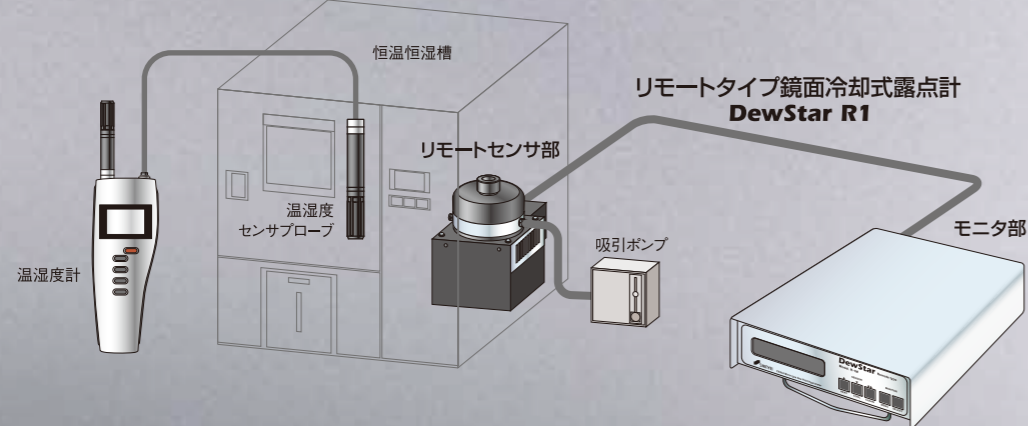
### 2 トルク計測における露点管理に 各種自動車関連の用途に最適

試験槽内の露点測定において、センサ部を直接設置することでサンプリング配管が不要になります。



### 3 優れた長期安定性により、槽を用いた湿度測定機の校正標準機として

国家標準へのトレーサビリティを確保しており、優れた長期安定性と再現性により、校正標準器としても最適です。



## 仕様

### DewStar リモートタイプ

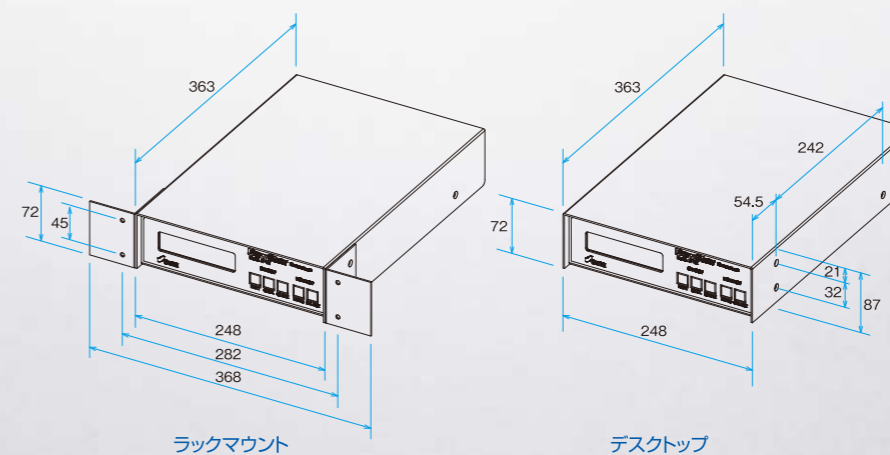
使用環境範囲	95%rh以下(結露なきこと)	-10~60℃(センサ部) 0~35℃(本体部)
露点測定範囲		-40~23℃(センサ周囲温度 at 23℃)
使用圧力		0~0.5MPaG
サンプリング流量		0.1~2.5L/min
繰り返し性		±0.05 (at 23℃)
システム精度		±0.2℃ DP
アナログ出力(モニタ部)		4~20mA, 0~5VDC
アラーム出力(モニタ部)		フォトモスリレー出力
アラーム出力(モニタ部)		RS232C (測定値 or 演算値)
センサ部FAN		ON-OFFスイッチ有り
重量		約2.0kg(センサ部) 約3.2kg(本体部)
電源		AC90~265V(50/60Hz)
消費電力		50W

※ 本製品はRoHS指令対応品です

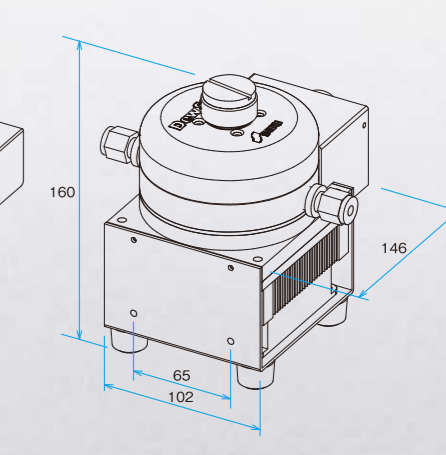
R-1M-O R-1M-O R-1S-O

## 外形図・寸法 (単位: mm)

### ● モニタ部



### ● センサ部



## オプション

### 温度センサ S-1S-001

- センサ部: Pt100Ω 4線式
- 測定範囲: -50~100℃
- 測定精度: ±0.2℃(0℃)
- 寸法: φ3.2×L250mm
- ケーブル長: 3m

### 圧力センサ S-1S-002

- 入力電圧: DC9~30V
- 出力電圧: 4~20mA
- ケーブル長: 3m
- 寸法/重量: φ30×87mm / 200g
- 測定精度: ±0.15%FS
- 圧力範囲: 0~210kPa

### エアポンプユニット

#### AU-3

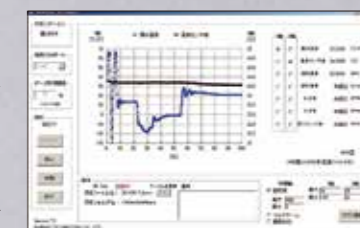
計測時に、必要量のサンプリング気体を送るポンプです。流量計組込みの一体型です。



### 専用データ収集・

#### 解析ソフト DewStarPC

DewStarPCソフトウェアは、DewStarシリーズのための総合ソフトウェアです。DewStarPCソフトウェアを使用すれば、PC上で小数点以下5桁までをリアルタイムで表示が可能です。



### サンプリング管 SH-40

- 温度範囲: ~80℃(オプション: 300℃)
- 必要風速: 1m/sec以上
- 寸法: φ45×L105mm

