

# ハイグロフレックス3 シリーズ

## HYGROFLEX Series HF32/33

### スペック

	HF32シリーズ (2×2ルーブ式結線タイプ)	HF33シリーズ (3/4線式結線タイプ)
センサプローブ	一体型	
湿度センサ素子	Hygromer® IN-1	
温度センサ素子	PT100	
精度 @23°C	湿度 ±2.0%rh スペースマウント型タイプR(センサ外出)のみ±1.0%rh	※タイプSの精度仕様については神栄テクノロジーにお問い合わせください。
	温度 ±0.3°C スペースマウント型タイプR(センサ外出)のみ±0.2°C	※タイプSの精度仕様については神栄テクノロジーにお問い合わせください。
長期安定性	<1%rh/年 *1)	
応答速度(t63 *2)	<15秒	※タイプSの応答速度仕様については神栄テクノロジーにお問い合わせください。
測定範囲	湿度 0 ~ 100%rh	
	温度 -40 ~ +60°C	
本体動作範囲	湿度 結露なきこと	
	温度 -40 ~ +60°C (LCD無し) -10 ~ +60°C (LCD付き)	
形状	壁面取付型: タイプW スペースマウント型: タイプS ダクト取付型: タイプD スペースマウント型(プローブ外出): タイプR	
表示	LCD(バックライト無/オプション) *3) タイプS, タイプRのみ	LCD(バックライト付き) *3) タイプS, タイプRのみ
アナログ出力信号	4 ~ 20mA	0 ~ 20mA, 4 ~ 20mA, 0 ~ 1V, 0 ~ 5V, 0 ~ 10V DC 設定変更が可能 *4)
アナログスケール	設定変更が可能: -999 ~ +9999 *4)	
デジタル出力	USB *4)	
供給電源	10 ~ 28VDC *5)	18 ~ 40VDC / 13 ~ 28VAC
最大消費電流	<2×20mA	<50mA
出力インピーダンス	電流出力: 2×500Ω *6)	電流出力: ≤2×500Ω 電圧出力: ≥1KΩ /V
センサプローブ調整機能 *4)	湿度: マルチポイント調整 温度: 2ポイント調整	
スタートアップタイム(標準)	3.4s	1.9s
データリフレッシュレート(標準)	3.4s	1.7s
演算値	露点 / 霜点 *6)	
PC接続	オプションのアクセサリケーブルを使用 専用ソフトウェアHW4で、測定値の表示、グラフ表示、保存データの読み込み・各種機能の設定が可能	
素材	ABS樹脂	
重量	約90g	
証明対応	FDA-CFR21 Part11対応 / GAMP対応	
認証規格	EMC Directive 2014/30/EU	
保護等級	IP20(タイプR, タイプS) / IP65(タイプD, タイプW)	

\*1) 使用条件により特性変化の度合いは異なります。  
 \*2) **フィルタを装着しない状態に置いて**、23°C・風速1m/秒の条件下、湿度環境を35%rhから80%rhへ変化させた場合に、変化量絶対値の63%相当に到達するまでの時間の目安。  
 \*3) 2\*タンの表示項目を選択(相対湿度+温度 / 露点 / 霜点+温度)  
 \*4) 別売りの専用ソフトウェアHW4とアクセサリケーブルAC3006が必要。  
 \*5) 最小供給電源(10+0.02×負荷抵抗(計測器))を確保。  
 \*6) 型番によります。

**■取付に関する注意点**

(1) 取付場所  
 取付場所は計測結果に大きな影響を与えますので、選択には十分注意してください。  
 ・室内の平均的な温湿度を示す1.2~1.5mの高さの壁面が適当です。  
 ・発熱物(ストーブ、ヒータ)のそば、ドアの近く、窓の近く、外気に接している薄い壁面、吹き出し空気の直接あたる場所は避けてください。  
 ・消費電力による内部発熱のため、条件によっては、誤差を生じることがありますので、できるだけ空気の流れのあるところを選んでください。  
 ・強電磁界のある場所は避けてください。  
 ・水が直接かかる様な所では使用しないでください。

(2) 取付方向  
 本体内部に表示された矢印が上になるように取り付けてください。

▲  
UP

### オプション

#### ■専用USBケーブル



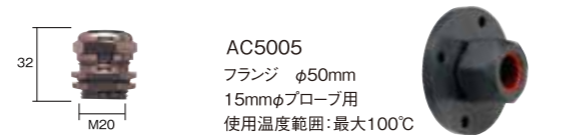
#### ■HW4ソフトウェア

HW4ソフトウェアは、ハイグロバームシリーズのための総合ソフトウェアです。HW4ソフトウェアを使用すれば、PC上でのプローブ校正や、ネットワークに対応させた機器からオンラインでデータログの取得、各種アラーム機能の設定などが可能になります。また、温湿度の時系列グラフ作成や演算など、データ管理にも威力を発揮します。

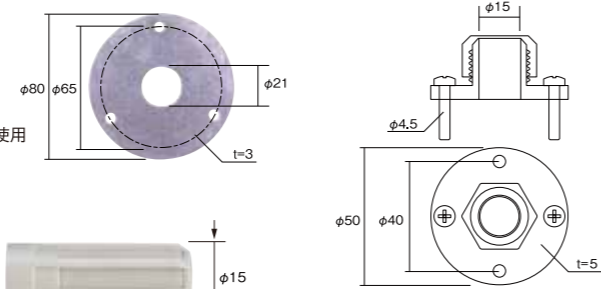
- 恒温・恒湿槽の履歴管理
- 乾燥/冷却工程のコントロール・解析
- GMPやHACCP等の工程管理
- 温度/湿度のネットワークの一括管理
- 湿度パラメータの演算システムとして活用

#### ■取付用治具

AC1303-M  
 プローブ固定用治具  
 15mmφプローブ用  
 使用温度範囲: 最大200°C  
 ネジ形状: M20×1.5



AC1305  
 フランジ φ80mm  
 15mmφプローブ用  
 AC1303との組み合わせで使用



#### ■フィルタ

NSP-PCG-PE  
 ポリエチレンフィルタ

NSP-PCG-WM  
 ワイヤメッシュフィルタ



rotronic国内代理店

**神栄テクノロジー株式会社**

東京支店  
 〒108-0075 東京都港区港南1丁目6番41号 品川クリスタルスクエア11階  
 TEL.03-5462-7527 FAX.03-5462-7538

改良のため予告なく仕様および価格を変更することがありますのでご了承ください。  
 2018年2月第11版発行

## 省スペース型空調用温湿度変換器

# ハイグロフレックス3 シリーズ

## HYGROFLEX Series HF32/33



# rotronic

LEADING IN HUMIDITY MEASUREMENT

高機能と最高レベルの長期安定性が  
 ローコストにパッケージングされた  
 ハイグロフレックス3シリーズを実感してください

ロトロニック・ハイグロフレックス3シリーズは、最新のAIR CHIP 3000テクノロジーのもと、  
 温湿度、そして露点計測の新しい次元を切り開きます。  
 次世代のセンサー技術が可能にした高性能、高機能をローコストで提供いたします。



スペースマウント型(タイプR)



**AIR CHIP 3000テクノロジーの搭載が、  
 温湿度計測の可能性をさらに広げます。**

#### アプリケーション

- 工場内の空調制御
- オフィス・サーバールーム等での空調制御
- 倉庫環境内での製品管理・空調制御

- 露点、霜点を含めた水分パラメータの演算機能を装備
- 長期安定性に優れた、ロトロニック静電容量式センサを採用
- コンパクト設計のボディがさまざまな場所での使用を可能に
- 居室内にもフィットする高品位デザイン

スペースマウント型(タイプS)



壁面取付型(タイプW)



ダクト取付型(タイプD)



rotronic国内代理店

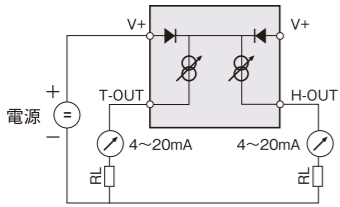
**神栄テクノロジー株式会社**  
<http://www.rotronic.jp/>



## HF3シリーズ ラインアップ

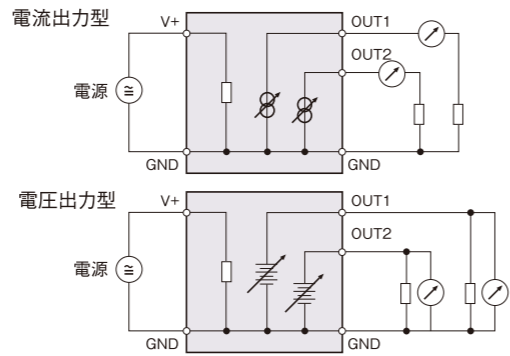
### HF32シリーズ

タイプ	2×2ループ式結線タイプ
出力	4~20mA電流出力



### HF33シリーズ

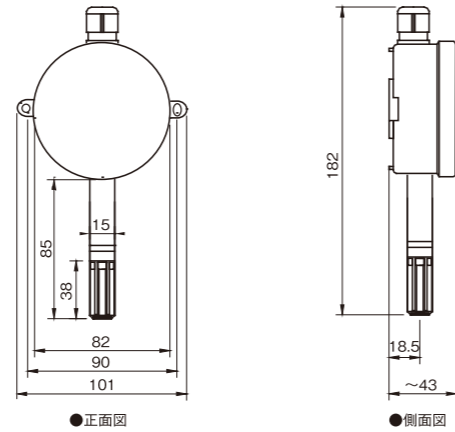
タイプ	3/4線式結線タイプ
出力	電流出力 (0~20mA, 4~20mA) 電圧出力 (0~1V, 0~5V, 0~10V) から選択



### 壁面取付型



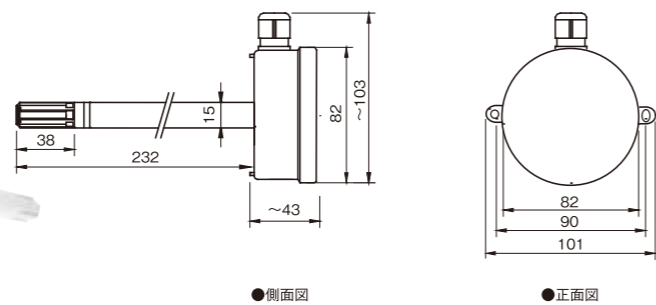
●タイプW



### ダクト取付型



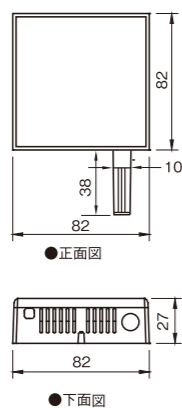
●タイプD



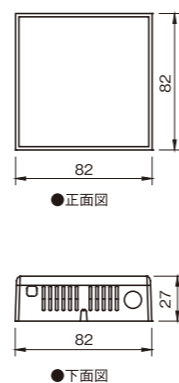
### スペースマウント型



●タイプR



●タイプS



※タイプSの精度・応答速度仕様については神栄テクノロジーにお問い合わせください。

## HF3シリーズ 型番表

アナログ出力タイプHF32シリーズ(2×2ループ式結線タイプ) / HF33シリーズ(3/4線式結線タイプ)

型番	結線タイプ, 供給電源, アナログ出力信号
HF320-	2×2ループ式結線タイプ, 10~28VDC, 4~20mA出力
HF331-	3/4線式, 18~40VDC / 13~24VAC, 0~20mA出力
HF332-	3/4線式, 18~40VDC / 13~24VAC, 4~20mA出力
HF333-	3/4線式, 6~40VDC / 5~28VAC, 0~1V出力
HF334-	3/4線式, 10~40VDC / 8~28VAC, 0~5V出力
HF335-	3/4線式, 18~40VDC / 13~28VAC, 0~10V出力

形状	D	X	ダクト取付型
W		X	壁面取付型
S			スペースマウント型
R			スペースマウント型(プローブ外出)

出力パラメータ	B	H	T	1	A	湿度+温度
		X	X			湿度のみ
			X	X		温度のみ
						湿度+露点
						露点+温度

温度	アナログ出力スケール	1	3	4	A	0~+50°C
		X				-40~+60°C
			X			-30~+70°C
				X		0~+100°C

LCD	D	X	LCD付き(スペースマウント型 タイプS,Rのみ HF32:バックライト無し, HF33:バックライト付き)
		X	LCD無し

露点/霜点標準アナログスケール	X	B	X	-50~+50
	X	C	X	-50~+100

## HF3シリーズ アプリケーション例

